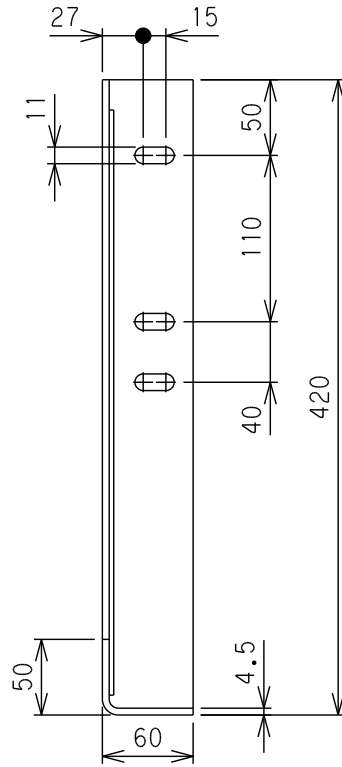
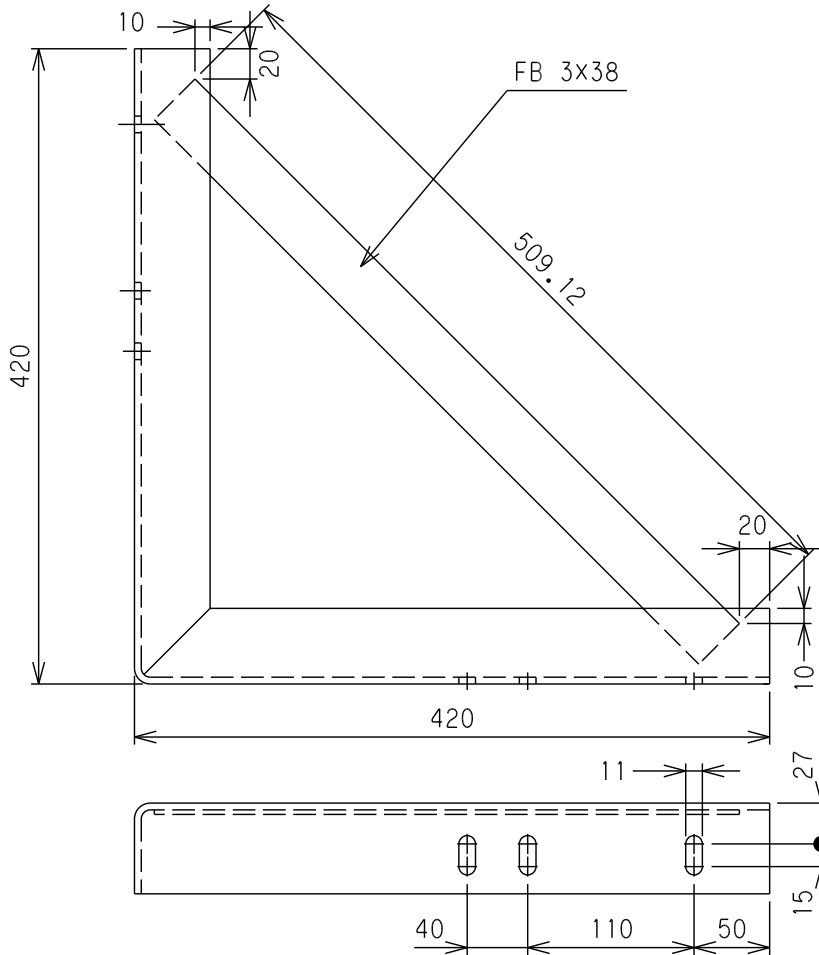


工具箱5

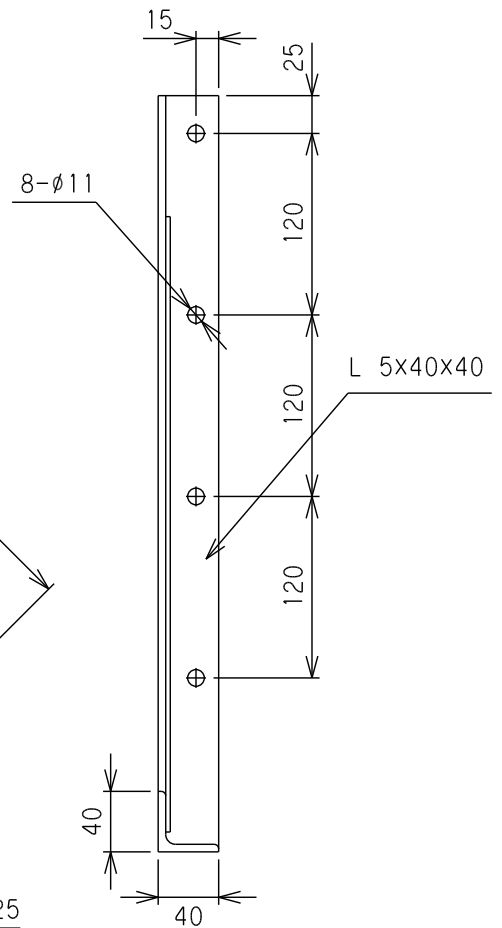
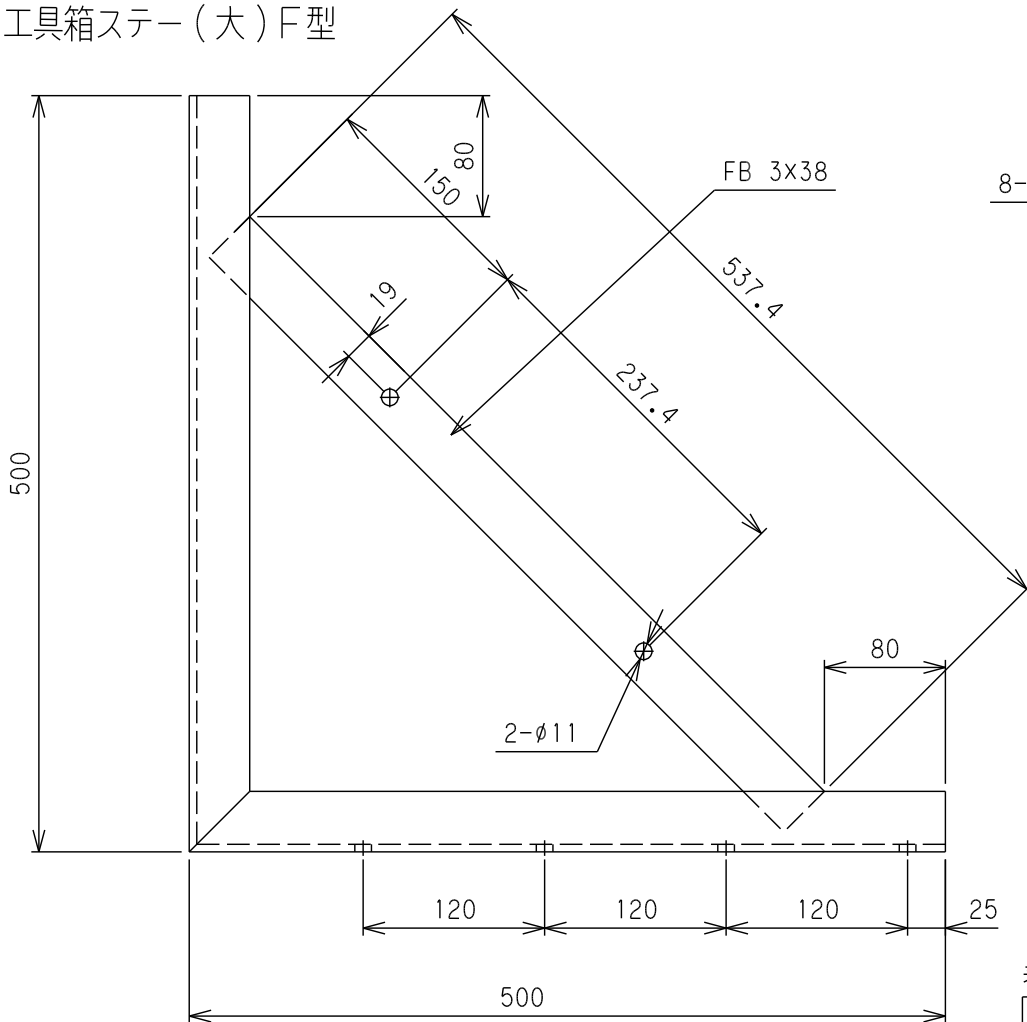
工具箱ブラケット (中型用)



表面处理: カチオン電着 (黒)

710STMD-FH		3.47
商品番号		重量(Kg)

工具箱ステー (大) F型



表面处理: カチオン電着 (黒)

7100STB-FHAN	無し	3.43
7100STB-FH	有り	
商品番号	取付穴	重量(Kg)