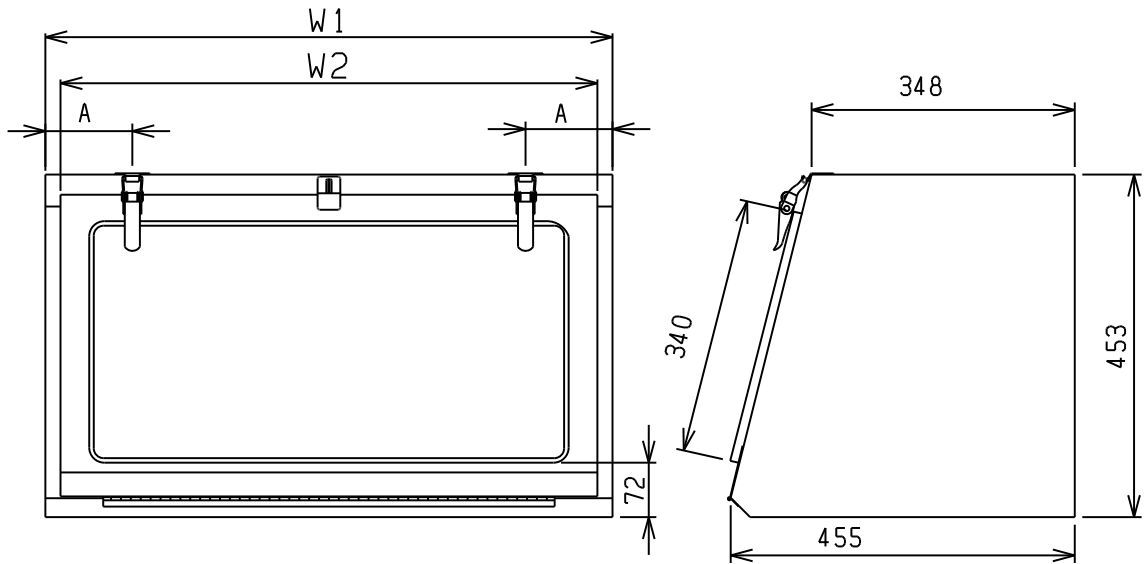


工具箱4

ステンレス工具箱(B)



63N900B	115	900	860	NSSC180	50
633900B	115	900	860	SUS304	
63N750B	115	750	710	NSSC180	
633750B	115	750	710	SUS304	
63N500B	95	500	460	NSSC180	
633500B	95	500	460	SUS304	
商品コード	A	W1	W2	材質	使用荷重(Kg)