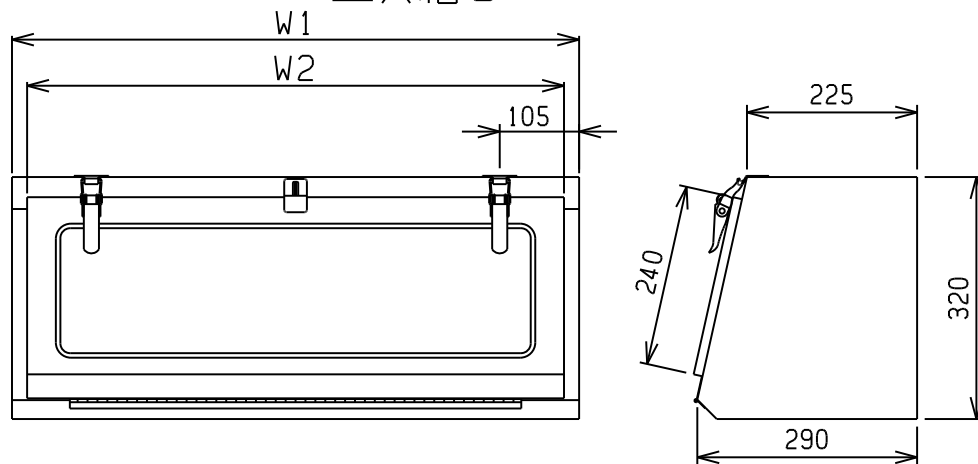


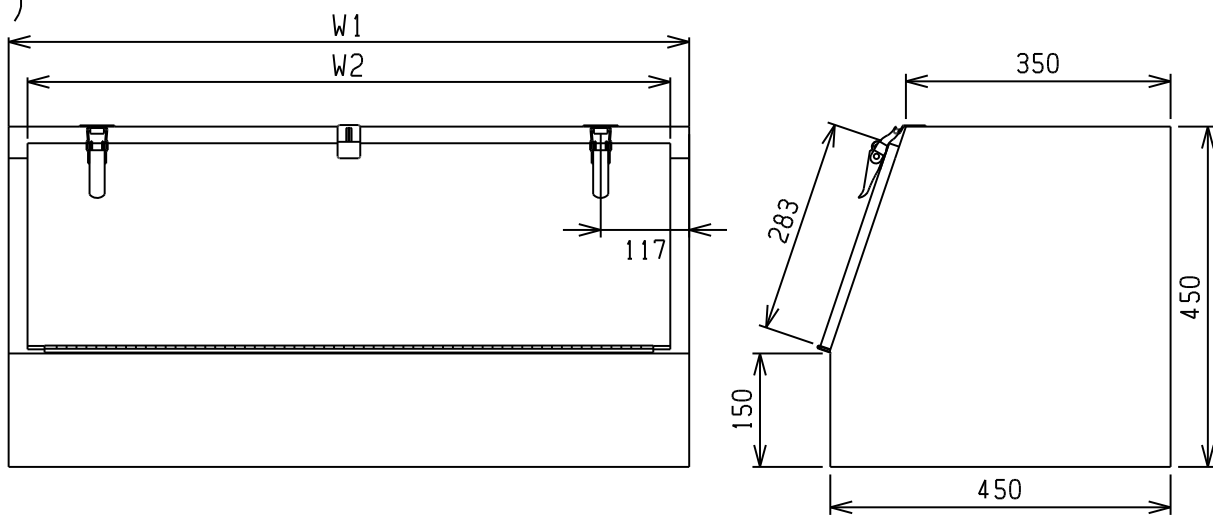
ステンレス工具箱 ( A )

工具箱 3



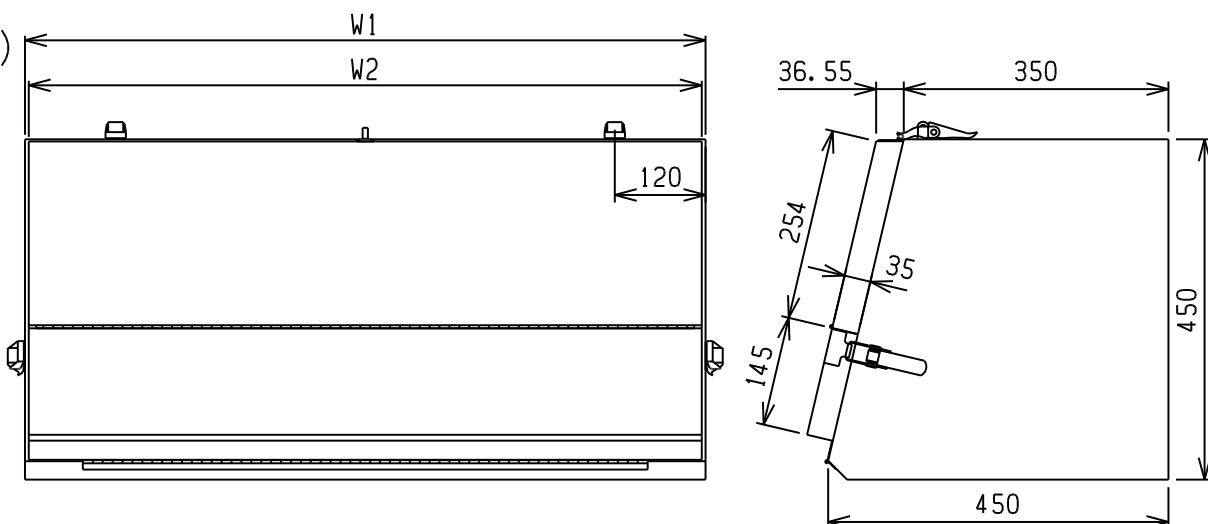
|         |     |     |         |         |        |
|---------|-----|-----|---------|---------|--------|
| 63N750A | 750 | 710 | NSSC180 | 50      | 7.5    |
| 633750A | 750 | 710 | SUS304  |         | 7.5    |
| 63N500A | 500 | 460 | NSSC180 | 50      | 5.5    |
| 633500A | 500 | 460 | SUS304  |         | 5.5    |
| 商品コード   | W1  | W2  | 材質      | 使用量(Kg) | 重量(Kg) |

ステンレス工具箱 ( C )



|         |     |     |         |         |        |
|---------|-----|-----|---------|---------|--------|
| 63N900C | 900 | 850 | NSSC180 | 50      | 13     |
| 633900C | 900 | 850 | SUS304  |         | 13     |
| 63N750C | 750 | 700 | NSSC180 | 50      | 11.5   |
| 633750C | 750 | 700 | SUS304  |         | 11.5   |
| 商品コード   | W1  | W2  | 材質      | 使用量(Kg) | 重量(Kg) |

ステンレス工具箱 ( D )



|         |     |     |         |         |        |
|---------|-----|-----|---------|---------|--------|
| 63N900D | 900 | 890 | NSSC180 | 50      | 14.8   |
| 633900D | 900 | 890 | SUS304  |         | 14.8   |
| 63N750D | 750 | 740 | NSSC180 | 50      | 12.8   |
| 633750D | 750 | 740 | SUS304  |         | 12.8   |
| 商品コード   | W1  | W2  | 材質      | 使用量(Kg) | 重量(Kg) |