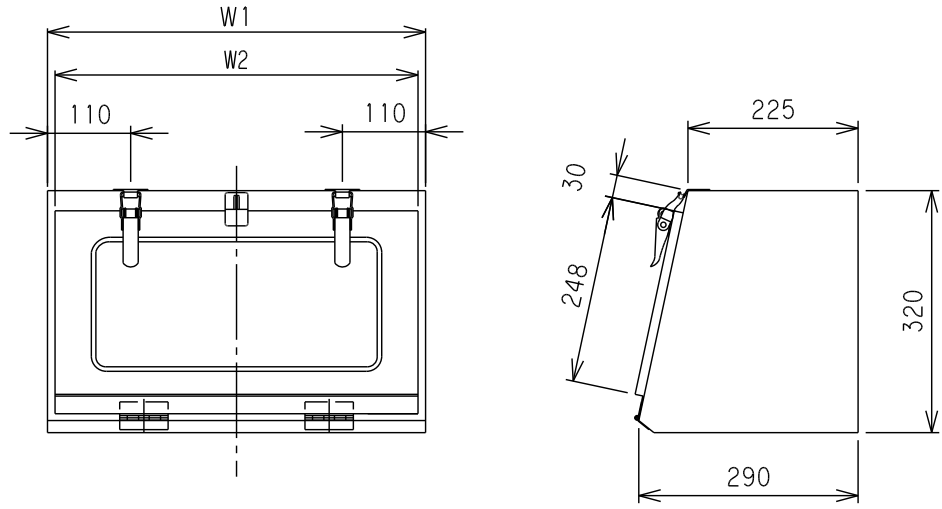


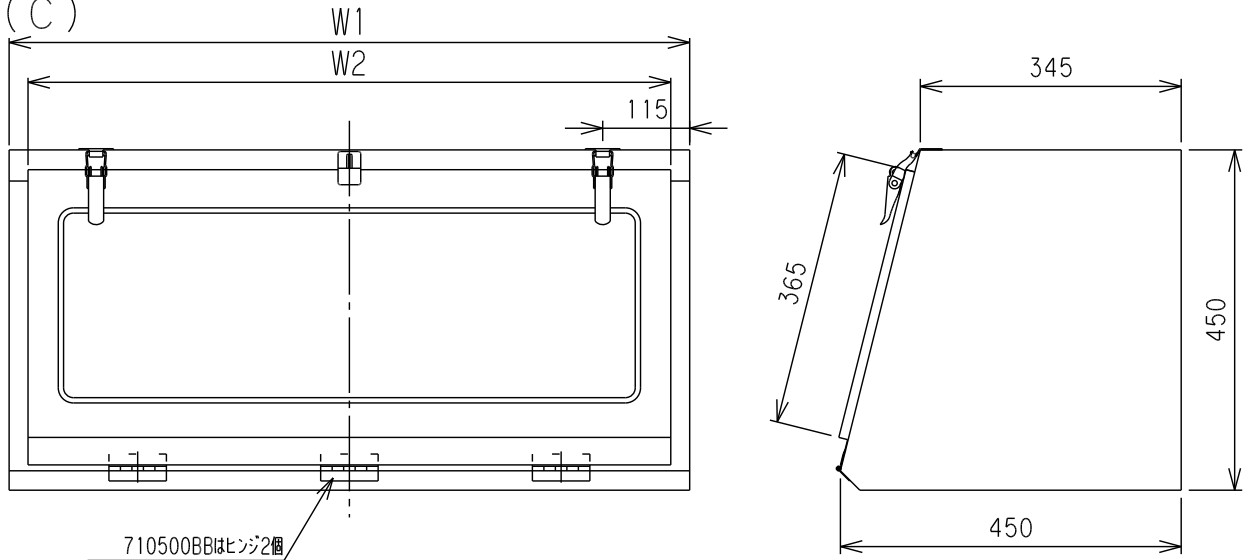
スチール製工具箱 (A)

工具箱2



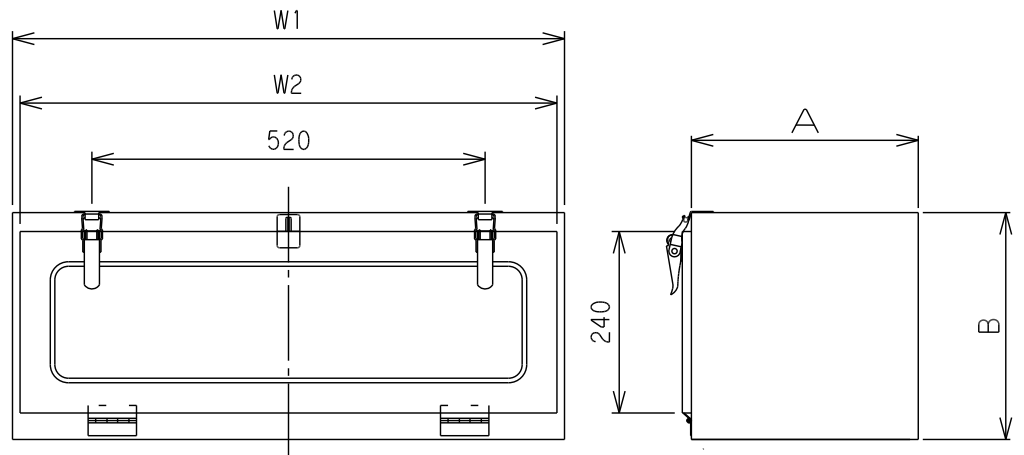
710750AB	750	710	50	7.5
710500AB	500	480		5.5
商品コード	W1	W2	使用荷重 (Kg)	重量 (Kg)

スチール製工具箱 (C)



710900BB	900	850	50	13.5
710750BB	750	700		12
710500BB	500	450		9
商品コード	W1	W2	使用荷重 (Kg)	重量 (Kg)

ボンデ工具箱 (角型)



710730KB	730	710	300	300	50	6.7
710700KB	700	680	220	290		5.5
商品コード	W1	W2	A	B	使用荷重 (Kg)	重量 (Kg)