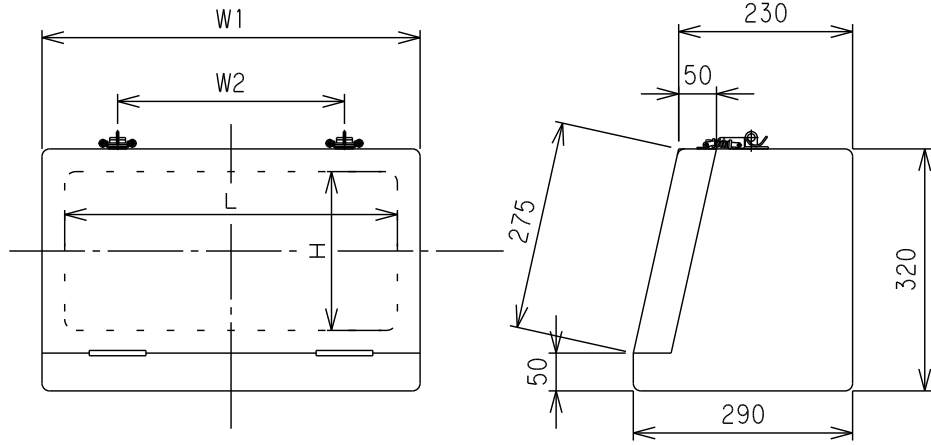


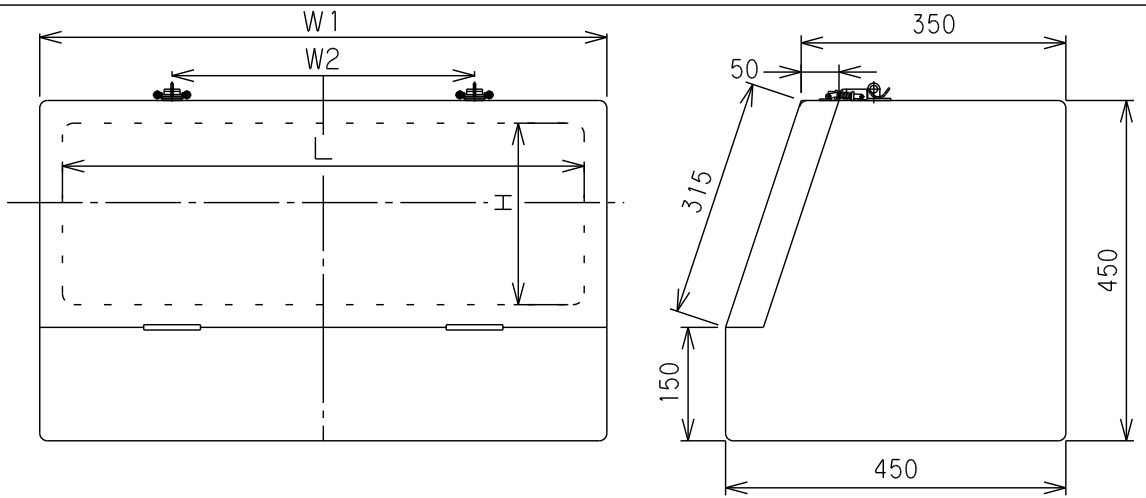
FRP工具箱(A)

工具箱 1



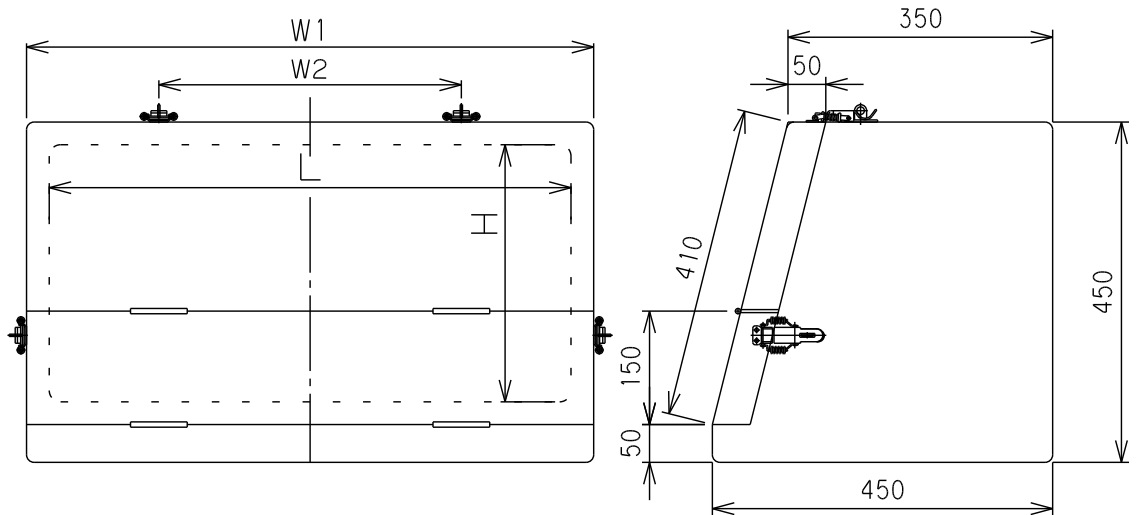
71F750AB	750	400	690	220	黒	50	6
71F750AW	750	400	690	220	白		6
71F500AB	500	300	440	210	黒		4.2
71F500AW	500	300	440	210	白		4.2
商品コード	W1	W2	L	H	色調	使用荷重(Kg)	重量(Kg)

FRP工具箱(C)



71F1200CB	1200	3箇所	1150	240	黒	50	12
71F1200CW	1200	3箇所	1150	240	白		12
71F900CB	900	485	850	240	黒		9.7
71F900CW	900	485	850	240	白		9.7
71F750CB	750	400	700	240	黒		9.2
71F750CW	750	400	700	240	白		9.2
商品コード	W1	W2	L	H	色調	使用荷重(Kg)	重量(Kg)

FRP工具箱(D)



71F900DB	900	485	850	340	黒	50	10.8
71F900DW	900	485	850	340	白		10.8
71F750DB	750	400	700	340	黒		10
71F750DW	750	400	700	340	白		10
商品コード	W1	W2	L	H	色調	使用荷重(Kg)	重量(Kg)