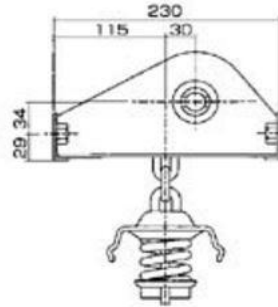
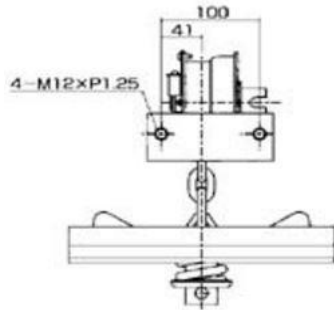
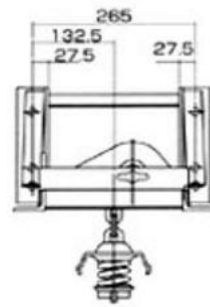
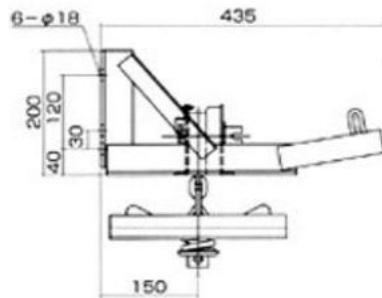


三工式スペアタイヤキャリア

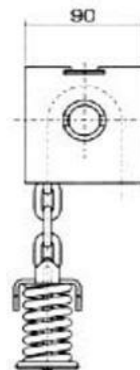
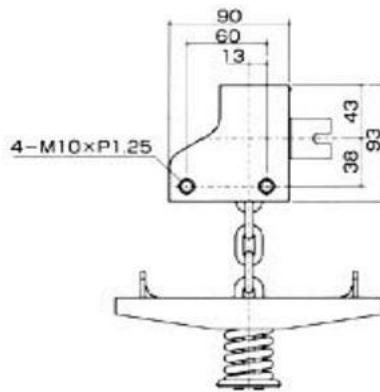
			適用ハブ	重量
大型標準仕様センター	型式RU-220	商品番号75RU220	Ø221	10Kg
大型低床仕様センター	型式PU-164	商品番号75RU164	Ø164	9Kg



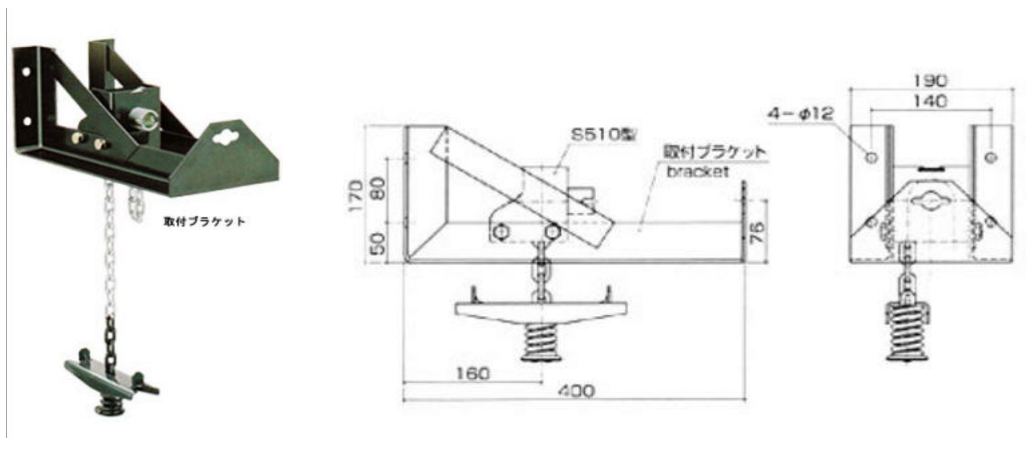
			適用ハブ	重量
大型標準仕様サイド	型式RH-220	商品番号75RH220	Ø221	5.8Kg
大型低床仕様サイド	型式PH-164	商品番号75RH164	Ø164	5.5Kg



			適用ハブ	重量
中型標準仕様センター	型式S510	商品番号75S5100	Ø164	3Kg
中型標準仕様センター	型式S511	商品番号75S5110	Ø146	2.8Kg
中型標準仕様センター	型式S512	商品番号75S5120	Ø164	3Kg



			適用ハブ	重量
中型標準仕様サイド	型式S510-B	商品番号75S510B	Ø164	
中型標準仕様サイド	型式S511-B	商品番号75S511B	Ø146	
中型標準仕様サイド	型式S512-B	商品番号75S512B	Ø164	



中型取付ブラケット

商品番号75S0BKT

