

ICL製LEDテールランプ

Eマーク取得 緊急制動灯対応(法規対応)



無点灯



ウィンカー(シーケンシャルタイプ)



スモールランプ

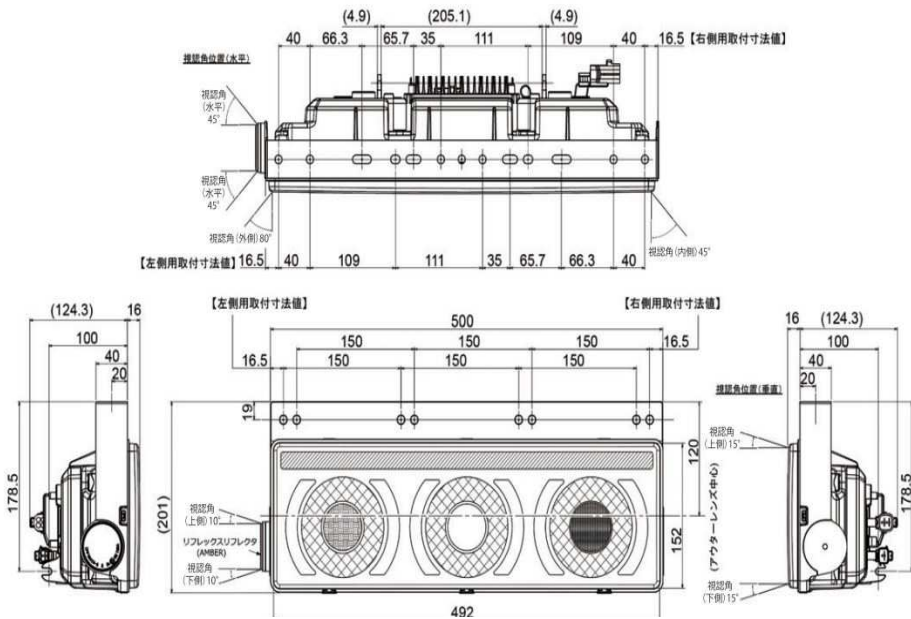


ブレーキランプ



バックランプ

■テールランプ寸法図・視認角(左側) 右側形状は左側と対象形状です。(一部ハーネス等を除く)



適用表

20210713更新

No	種別	名称	品番	取付車高メーカー																		
				日野						三菱ふそう		UDトラック				いすゞ						
				大型	中型	大型	中型	※1大型	※2中型	中型	大型	※2中型	中型	※3小型								
				3連白熱	3連白熱	3連LED	2連白熱	2連LED	3連白熱	3連白熱	3連白熱	2連LED	2連白熱	2連白熱	3連LED	2連白熱	2連白熱	—				
				適用年式	~2009年	2010年~2016年	2017年~	~2016年	2017年~	~2008年	2009年~2019年	2009年~	~2016年	2017年~	~2016年	2017年~2020年	2021年~	2017年~	2017年~2020年	2021年~	2007年~	
1	ウォーニング キャンセラー	キャンセラー(日野)	1-8677-3773-3	-	●		●															
2		キャンセラー(日野)	1-8677-3860-0	-		●																
3		キャンセラー(三菱)	1-8677-3774-1	-					●													
4	コネクター変換 ハーネス	変換ハーネス(三菱中型用)	1-8677-4028-0	-																		
5		変換ハーネス(三菱大型用)	1-8677-4029-0	-																		
6		変換ハーネス(UD大型用)	1-8677-4030-0	-																		
7		LEDコンビネールハーネスキット	1-8677-4835-0	-																		●
8		ストップランプバイパスハーネス	1-8672-4031-2	-																		●
9	変換ハーネス+ キャンセラー	LEDコンビネールハーネス17E/10T	1-8677-4777-2	-			●														●	
10		LEDコンビネールハーネスキット17GIGA	1-8677-4761-0	-																	●	
11		LEDコンビネールハーネスキット17E/4T	1-8677-4767-0	-					●													●
12	バックランプ	バックランプRH/LHセット	1-8671-4059-0	-			●		●												●	

※1:2017年UD車は 適用外となります

※2:いすゞ中型車、UD中型(2017年~)のIESC(横滑り装置装着車)車取付時は必要、~2016年UD車は装着不可

※3:いすゞ小型車装着時は、別途バックランプ及びブザーが必要 バックランプは1灯のみ装着可

21型に関しては いすゞ以外は確認できておりません