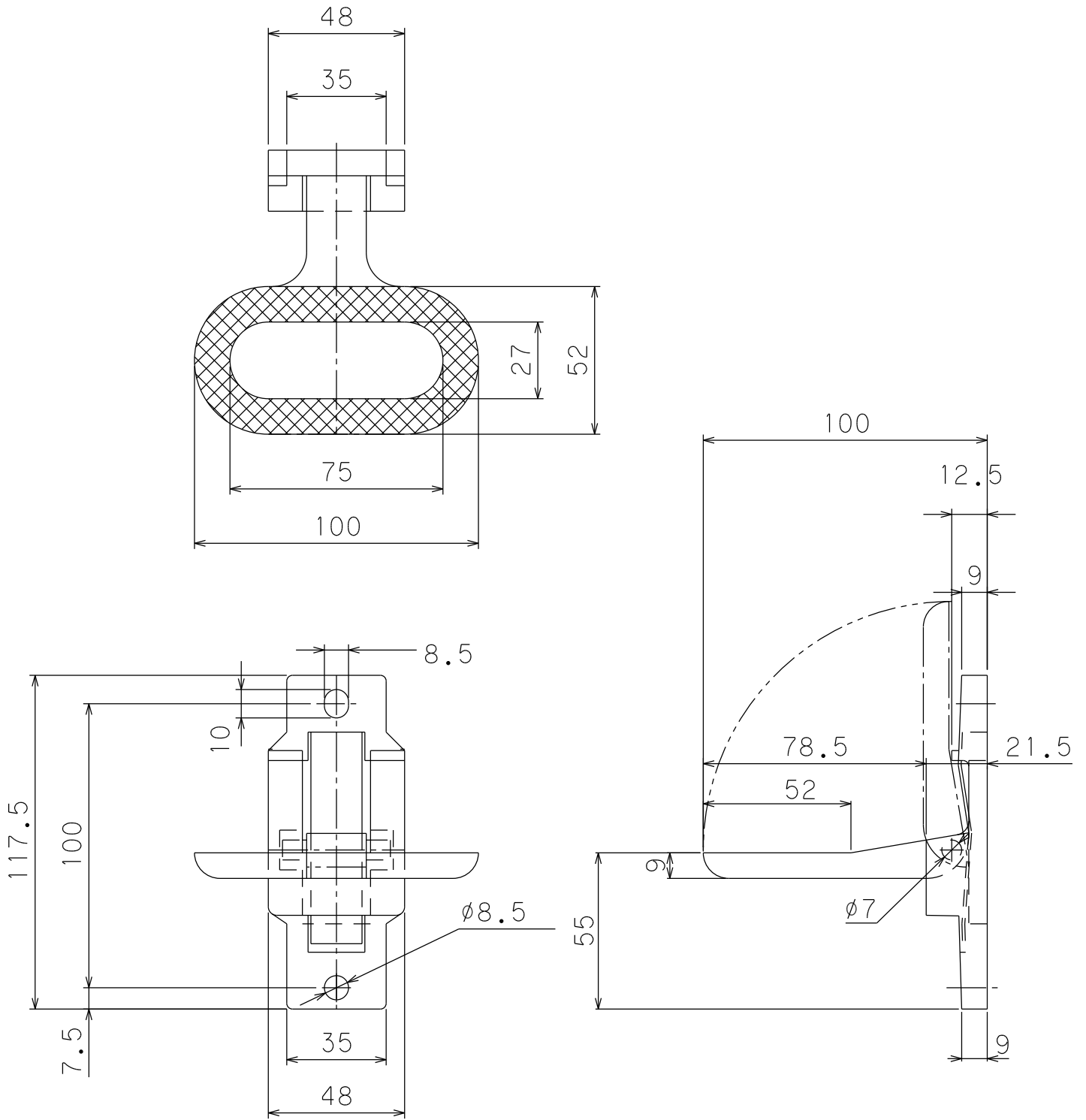


足掛け



材質：SUS304 (鋳物) 電解研磨
重量 0.54Kg