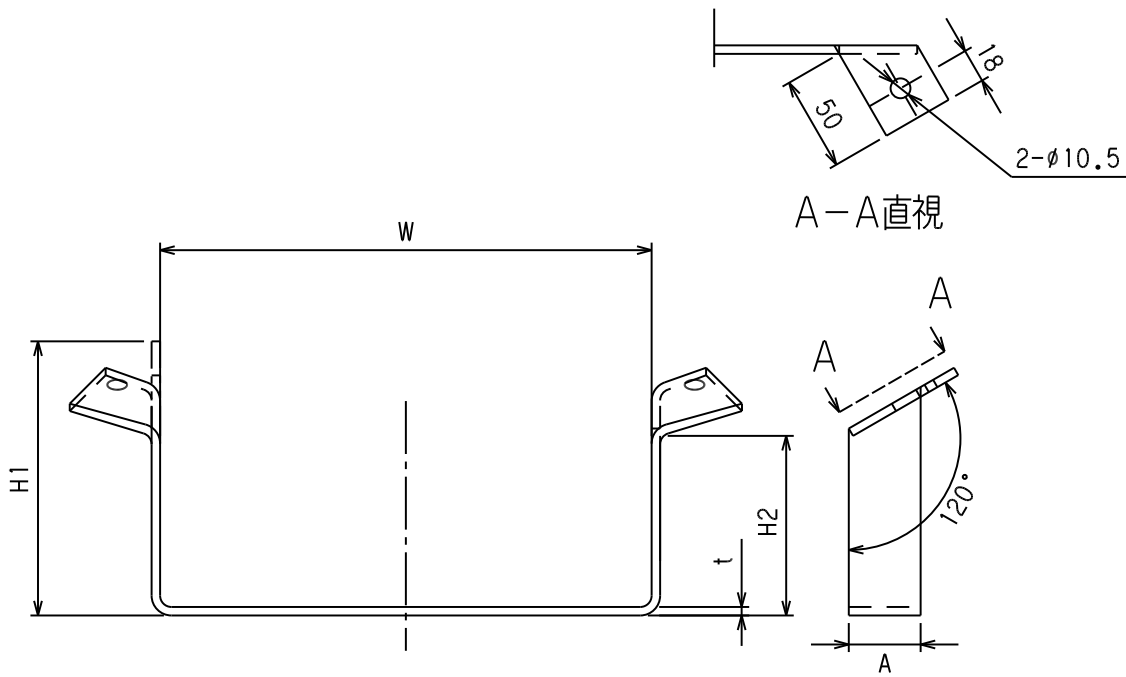


N型車輪止め Bracket

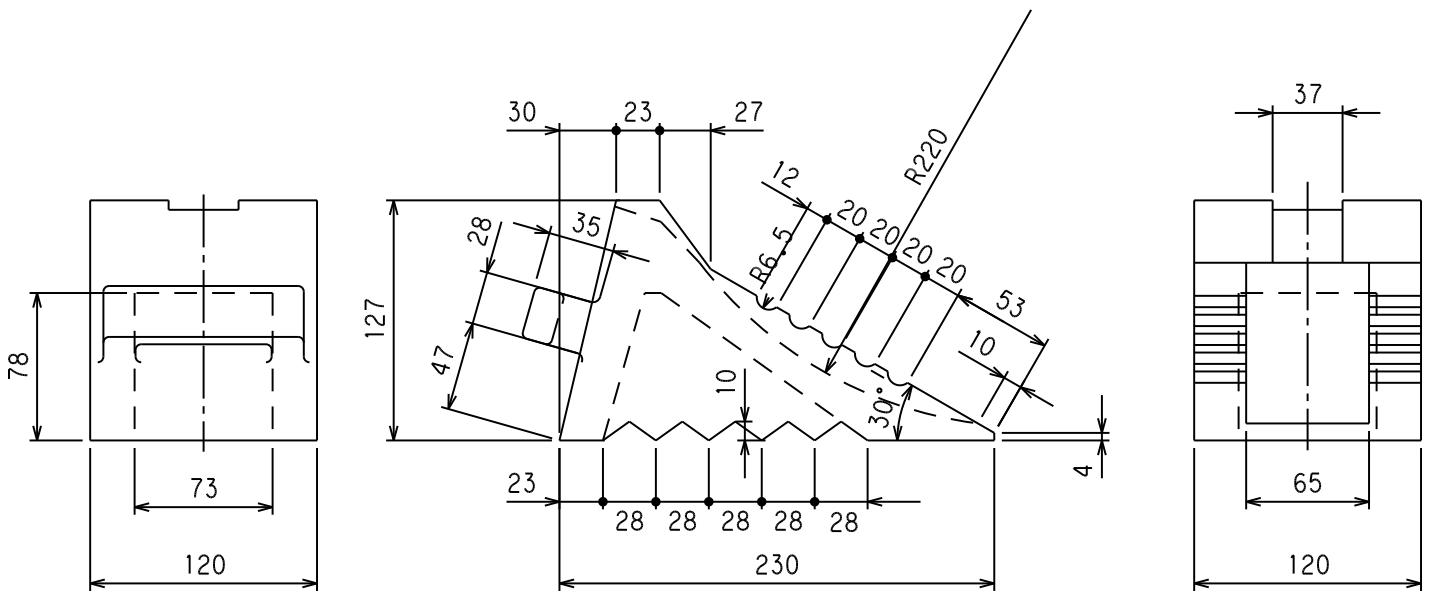
車輪止め 2



材質 SS400 黒塗装

78881NS	215	115	65	32	3	0.3
78881ND	260	145	95	38	4.5	0.68
商品コード	W	H1	H2	A	t	重量(Kg)

プラ歯止め 新型



788810Y	ハイプラ	黄	1.27
7888100	ハイプラ	黒	1.27
商品コード	材質	色調	重量(Kg)