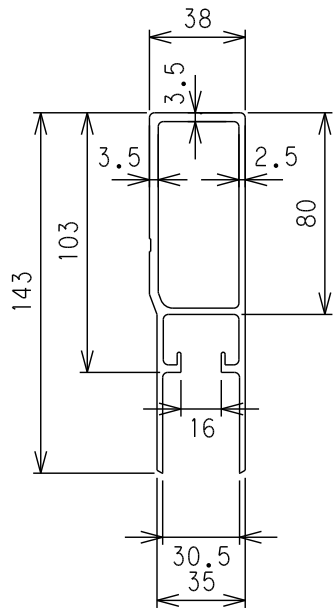


断熱煽り用アップパーレール

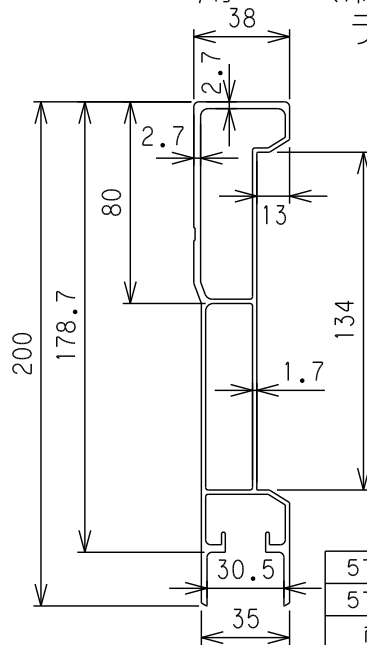


I_x (cm ⁴)	178.73
Z_x (cm ³)	22.21
単重 (Kgf/m)	2.765
材質	A6063S-T5

5TUJ97E	アルマイトクリアー	9700
5TUJ65E	アルマイトクリアー	6500
商品コード	表面処理	長さ

サンドイッチパネルウイング用アルミ型材

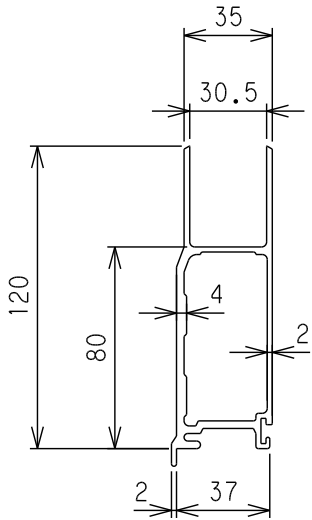
ラッシングアップパーレール



I_x (cm ⁴)	426.7
Z_x (cm ³)	40.18
単重 (Kgf/m)	2.797
材質	A6063S-T5

5TUL97E	アルマイトクリアー	9700
5TUL65E	アルマイトクリアー	6500
商品コード	表面処理	長さ

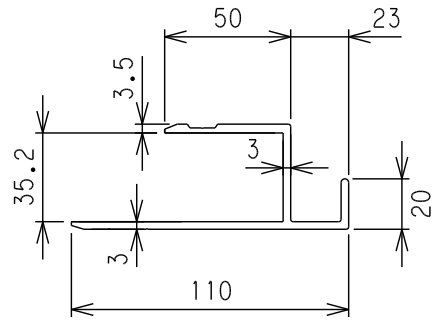
断熱煽り用ローレール



I_x (cm ⁴)	109.3
Z_x (cm ³)	15.56
単重 (Kgf/m)	2.287
材質	A6063S-T5

5TLK97E	アルマイトクリアー	9700
5TLK65E	アルマイトクリアー	6500
商品コード	表面処理	長さ

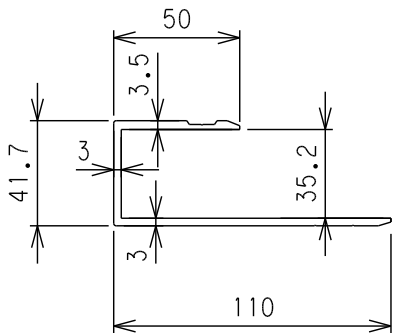
断熱煽り用ポスト水切り



I_x (cm ⁴)	17
Z_x (cm ³)	6.295
単重 (Kgf/m)	1.715
材質	A6063S-T5

5TPG50E	アルマイトクリアー	5000
商品コード	表面処理	長さ

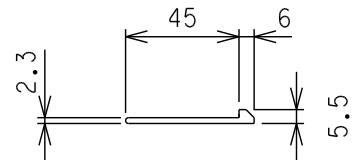
断熱煽り用ポスト水切り無し



I_x (cm ⁴)	16.81
Z_x (cm ³)	6.296
単重 (Kgf/m)	1.6
材質	A6063S-T5

5TPF50E	アルマイトクリアー	5000
商品コード	表面処理	長さ

断熱煽り用スペーサー



単重 (Kgf/m)	0.4
材質	A6063S-T5

5TPG50E	アルマイトクリアー	5000
商品コード	表面処理	長さ