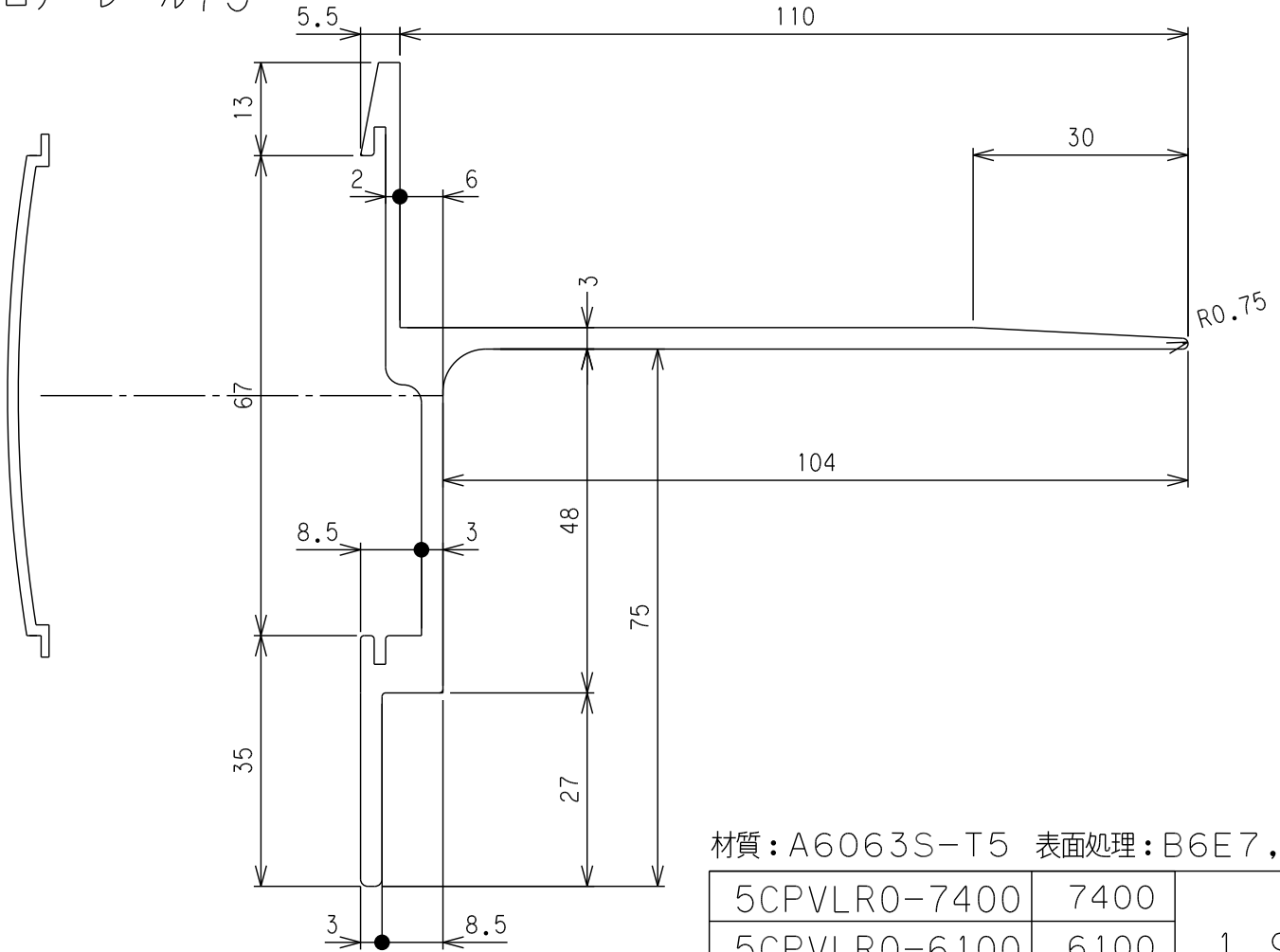


冷凍車用アルミ型材4

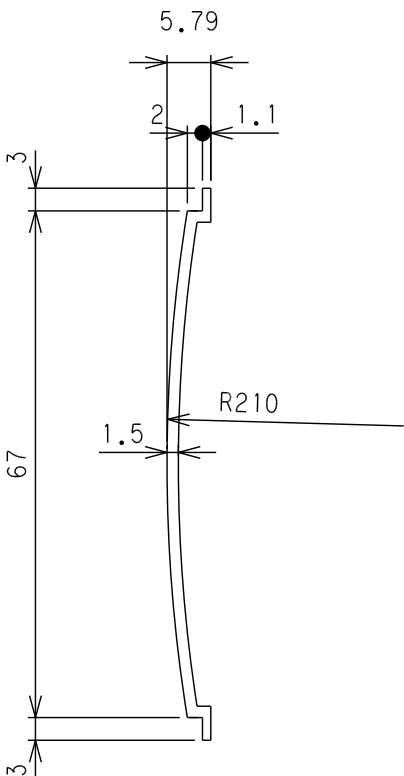
□アーレール75



材質：A6063S-T5 表面処理：B6E7, B級

5CPVLR0-7400	7400	1.97
5CPVLR0-6100	6100	
5CPVLR0-2500	2500	
商品番号	長さ	重量: kg/m

□アーレールカバー75



材質：A6063S-T5 表面処理：B6E7, B級

5CPVLC0-7400	7400	0.30
5CPVLC0-6100	6100	
5CPVLC0-2500	2500	
商品番号	長さ	重量: kg/m