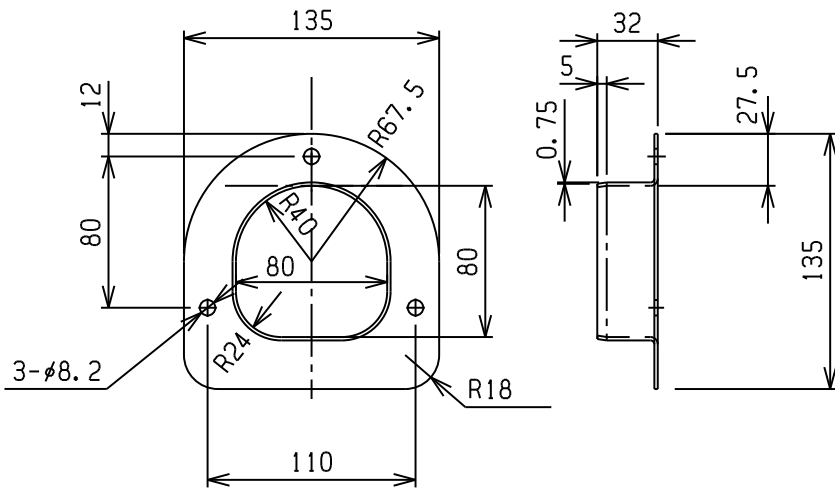


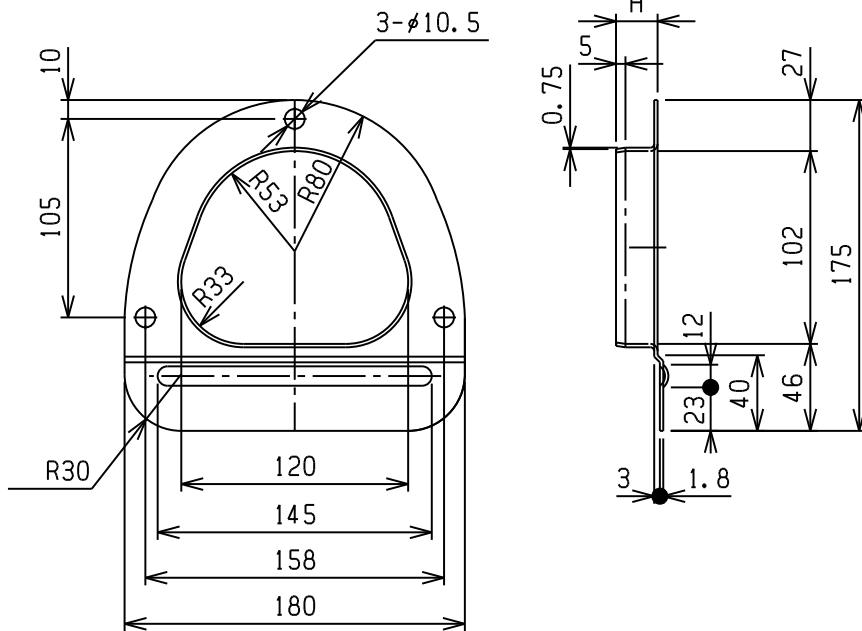
小ロープ通しブロック用インナー

ロープ通し3



1200S0BM	SPCC	1.8mm	エニクロメッキ	0.21
68RTS0B	SUS304	1.5mm	#400研磨	0.2
商品コード	材質	板厚	表面処理	重量(Kg)

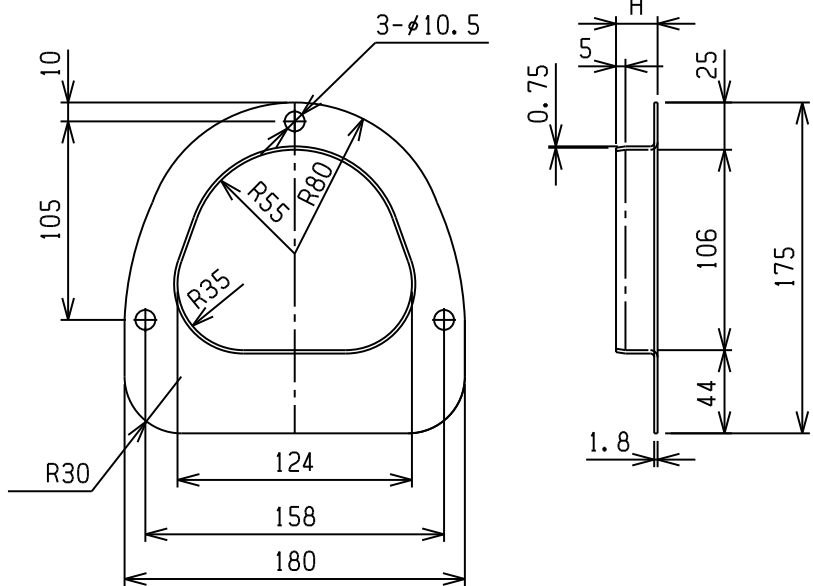
大ロープ通しアウター



材質：SPCC

1200D0UM	15	エニクロメッキ	0.26
1200D0U	15	生地	0.26
1200D0SM	22	エニクロメッキ	0.32
1200D0S	22	生地	0.32
商品コード	H	表面処理	重量(Kg)

大ロープ通しインナー



材質：SPCC

1200D1UM	15	エニクロメッキ	0.24
1200D1U	15	生地	0.24
1200D1SM	22	エニクロメッキ	0.31
1200D1S	22	生地	0.31
商品コード	H	表面処理	重量(Kg)