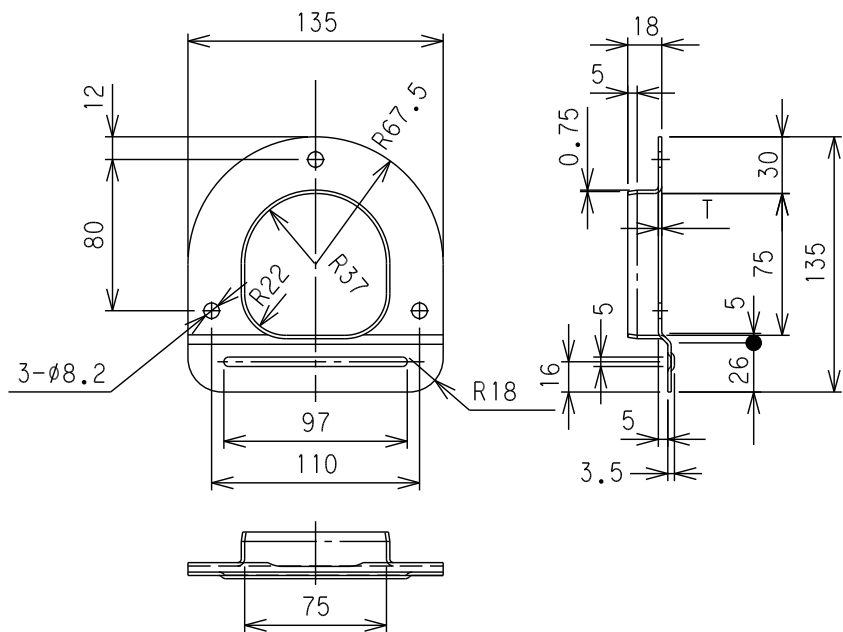


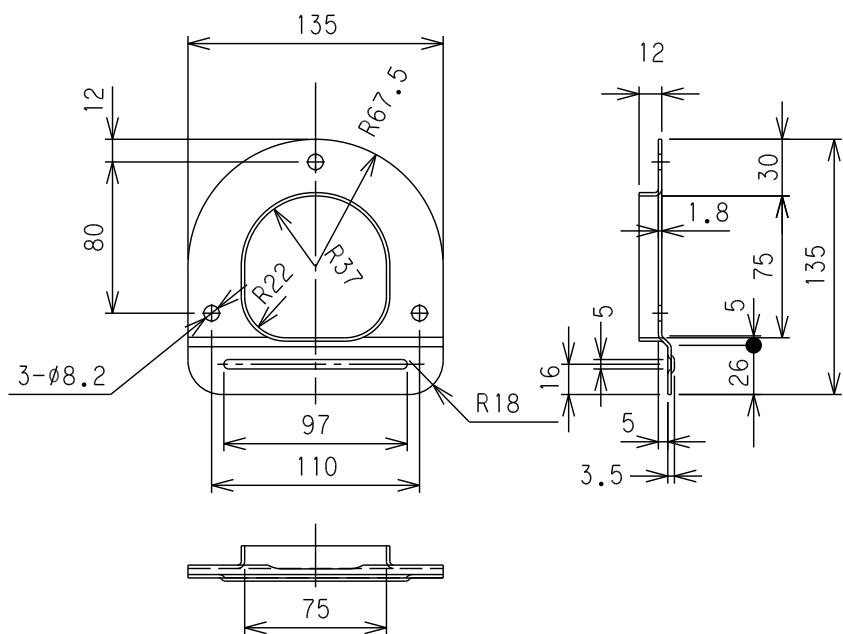
小ロープ通しSTD用アウター

ロープ通し1



68RTS0S	SUS304	2.0		0.21
1200S0SM	SPCC	1.8	ユニクロメッキ	0.21
1200S0S	SPCC	1.8	生地	0.21
商品コード	材質	T	表面処理	重量(Kg)

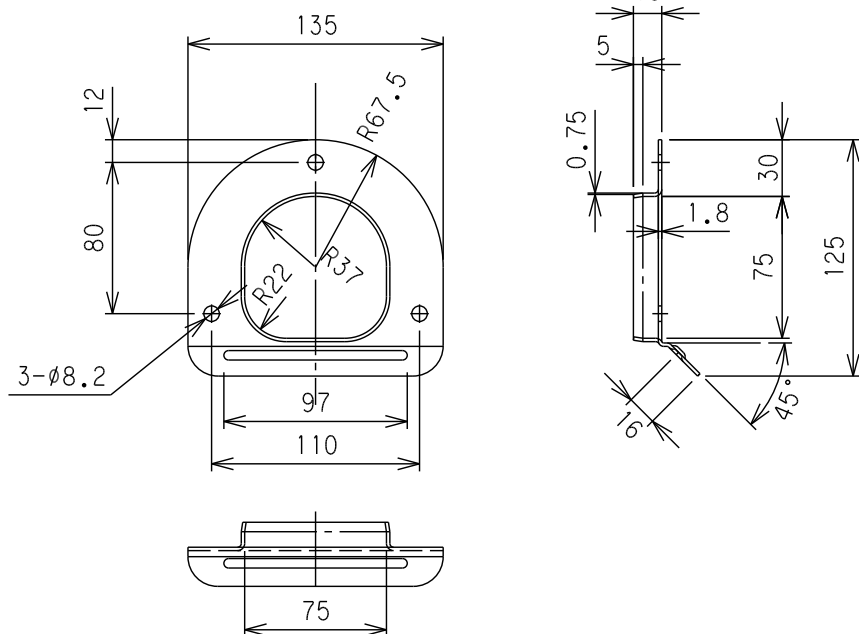
小ロープ通し薄型用アウター



材質：SPCC

1200S0UM	ユニクロメッキ	0.2
1200S0U	生地	0.2
商品コード	表面処理	重量(Kg)

小ロープ通しキャンター用アウター



材質：SPCC

1200S0CM	ユニクロメッキ	0.21
1200S0C	生地	0.21
商品コード	表面処理	重量(Kg)