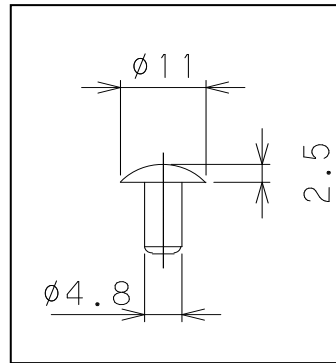


# リベット1

## アルミソリッドリベット(トラス頭)

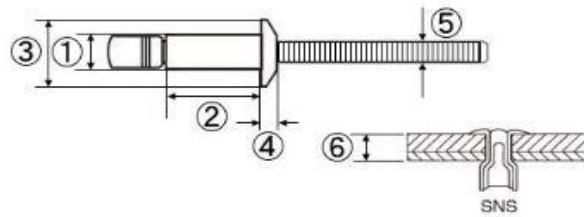


材質記号:A

商品番号	サイズ	色
55014808	Ø4.8×8	生地
55014810	Ø4.8×10	生地
55014812	Ø4.8×12	生地
55014816	Ø4.8×16	生地
5501510	Ø5×10.5	生地

## SボルトSNS(ロブテックス)

スチールボディー スチールマンドレル



商品番号	品番	①	②	③	④	⑤	⑥	引張り強度	せん断強度
55SNS48069	SNS48069	Ø4.8	11	Ø9.8	2	Ø3	1.7~6.9	4.8	6.1
55SNS48110	SNS48110	Ø4.8	15	Ø9.8	2	Ø3	1.7~11	4.8	6.1
55SNS64095	SNS64095	Ø6.4	14.3	Ø13	2.6	Ø4	2.1~9.5	9.8	11.3
55SNS64159	SNS64159	Ø6.4	19.8	Ø13	2.6	Ø4	2.1~15.9	9.8	11.3