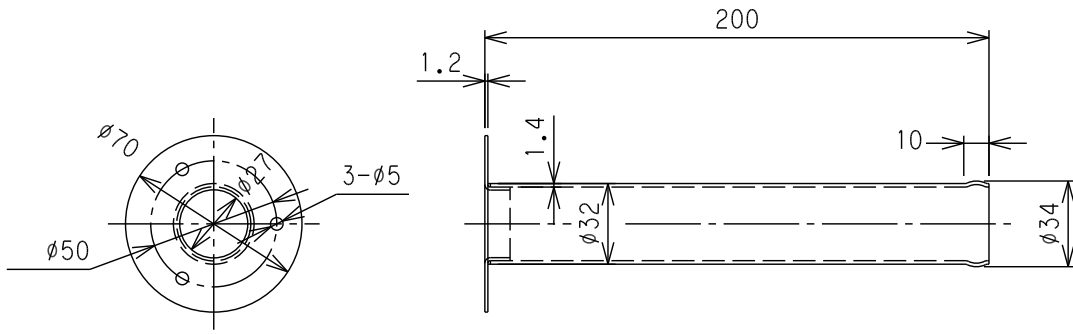


φ32水抜き金具

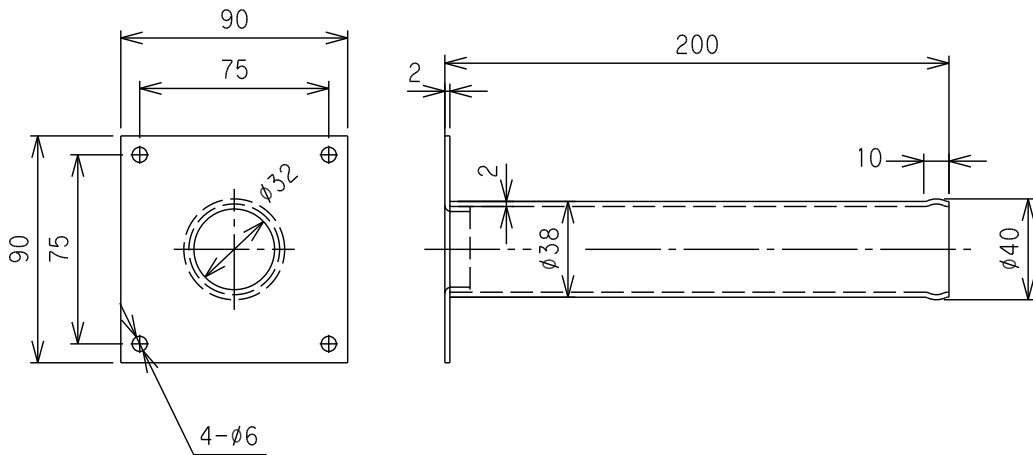
冷凍車用部品 1



材質：SS400 ニクロメッキ

7760032	0.205
商品コード	重量(Kg)

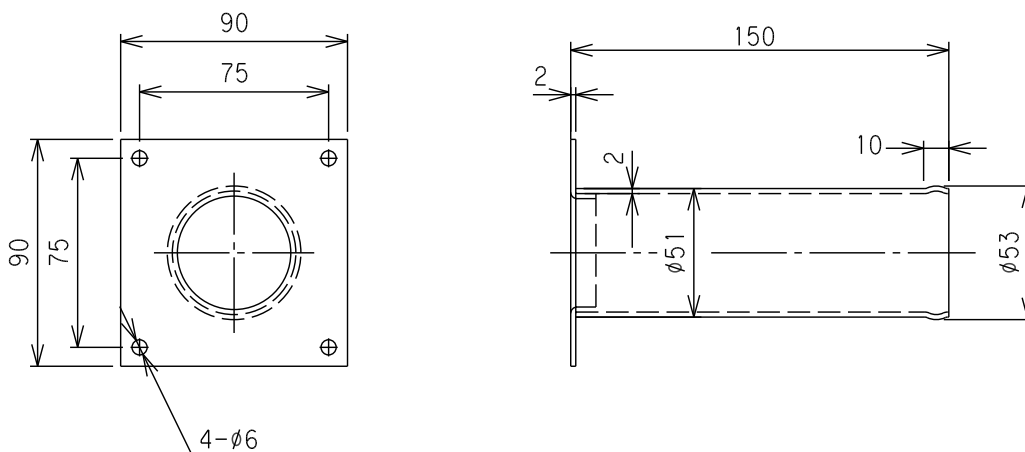
φ38水抜き金具



材質：SS400 ニクロメッキ

7760038	0.3
商品コード	重量(Kg)

φ50水抜き金具



材質：SS400 ニクロメッキ

7760050	0.35
商品コード	重量(Kg)