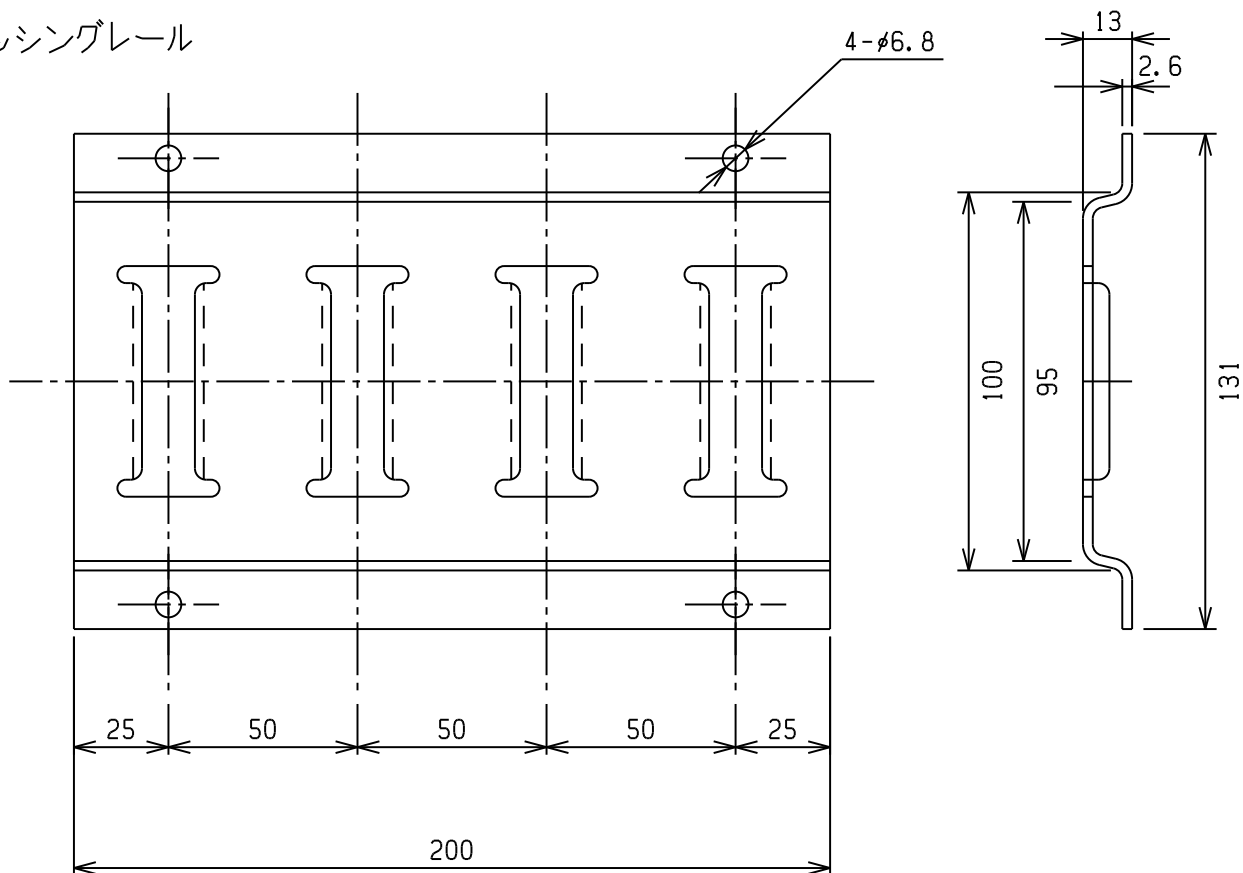


774EP17	ZAM鋼板	3.2	17	0.139
774EP13			13	0.113
68EP017	SUS304	3	17	0.124
68EP013			13	0.1
商品コード	材質	t	H	重量(Kg)

延長用ラッシングレール



表面処理：信和ホワイトグレー

774ELR200G	SAPH-440-P	無し	0.5
774ELR20AG		有	
商品コード	材質	取付穴	重量(Kg)