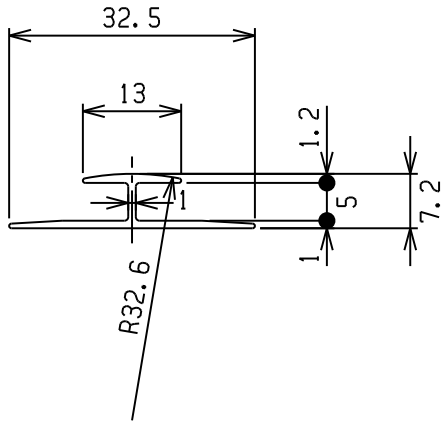


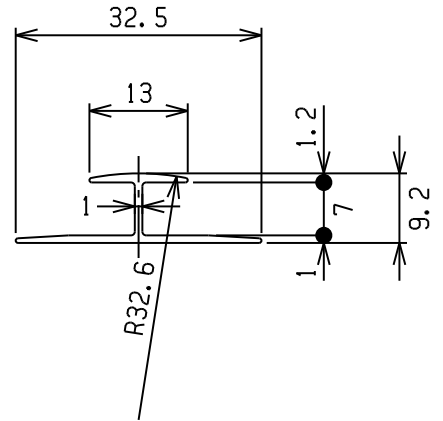
内装アルミ材

4mmデバイダー



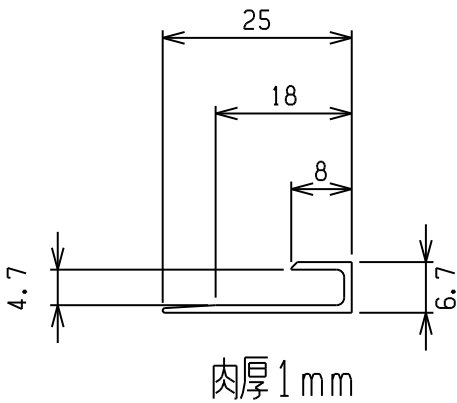
51DIV04	6063S-T5	生地	5000	0.13
商品コード	材質	表面処理	長さ	単重Kgf/m

6mmデバイダー



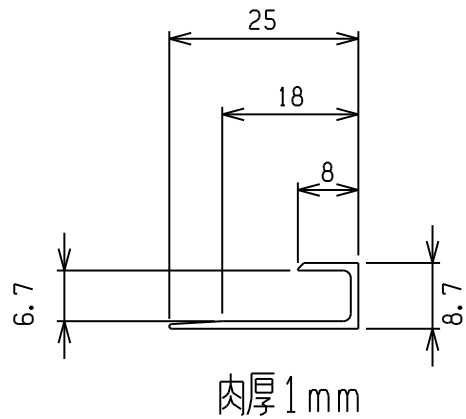
51DIV06	6063S-T5	生地	5000	0.135
商品コード	材質	表面処理	長さ	単重Kgf/m

4mmコ型コーナー材



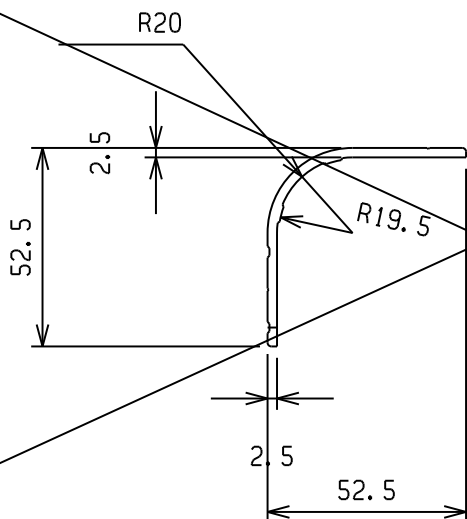
51CON04	6063S-T5	生地	5000	0.1
商品コード	材質	表面処理	長さ	単重Kgf/m

6mmコ型コーナー材



51CON06	6063S-T5	生地	5000	0.108
商品コード	材質	表面処理	長さ	単重Kgf/m

ウイング用コーナーレール



単重(Kgf/m)	0.634
材質	A6063S-T5

5WCM970-YMB	アルマイトクリアー	9700
5WCM650-YMB	アルマイトクリアー	6500
商品コード	表面処理	長さ