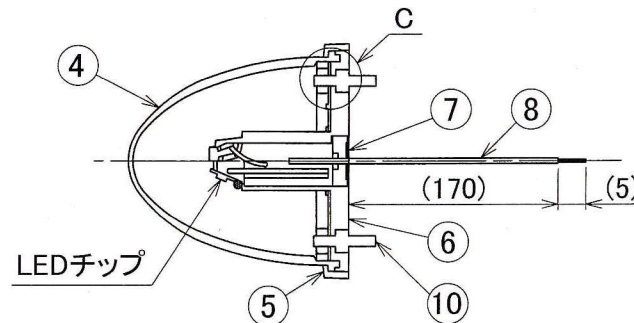
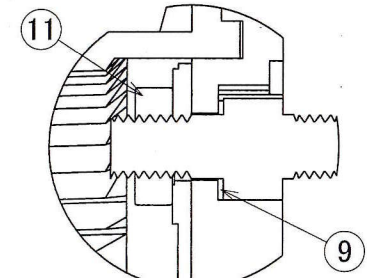


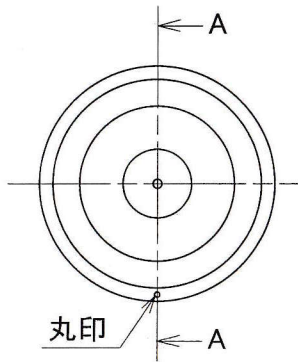
B-B 断面



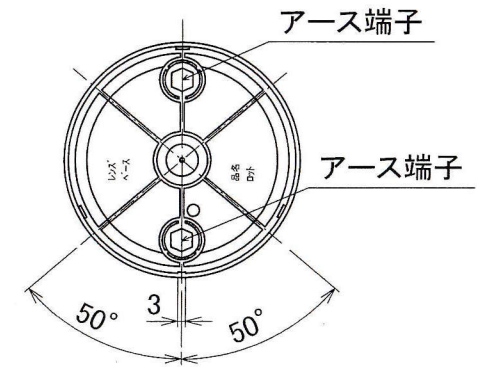
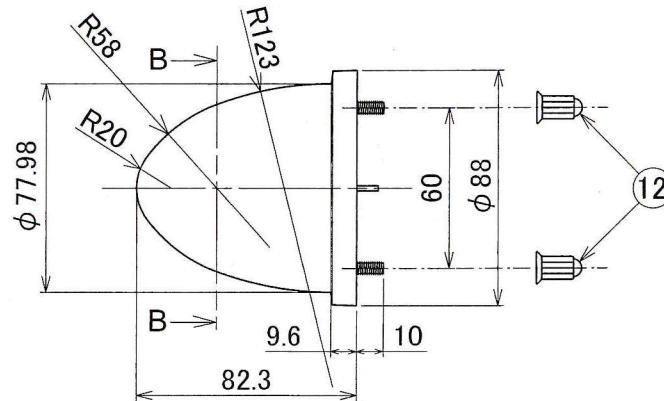
A-A 断面



C部詳細 (2:1)



丸印



12	座付き袋ナット M5 (SUS)	2	
11	六角ナット M5 (3種)	2	
10	両面ボルト (SUS)	2	
9	ネジパッキン	2	
8	線材	1	
7	パッキン	1	
6	ベース	1	
5	リング	1	
4	カバー	1	
3	LED基盤 ASS' Y 3	1	
2	LED基盤 ASS' Y 1-2	1	
1	LED基盤 ASS' Y 1-1	2	
No.	名称	数量	記事

注記

1. 本品は、LED製マーカーランプ (DC24V仕様) に適用する。
2. 色: 淡黄色
3. 丸印が下になるよう取付の事。

尺度	1:2	図法		商品コード	81SAMLY
品名	LED サイド マーカーランプ SA-ML 黄				
図番	191225	2019/12/25 Umemura		重量	0.12 Kg
備考	<7310-679-00>	信和自動車工業株式会社			