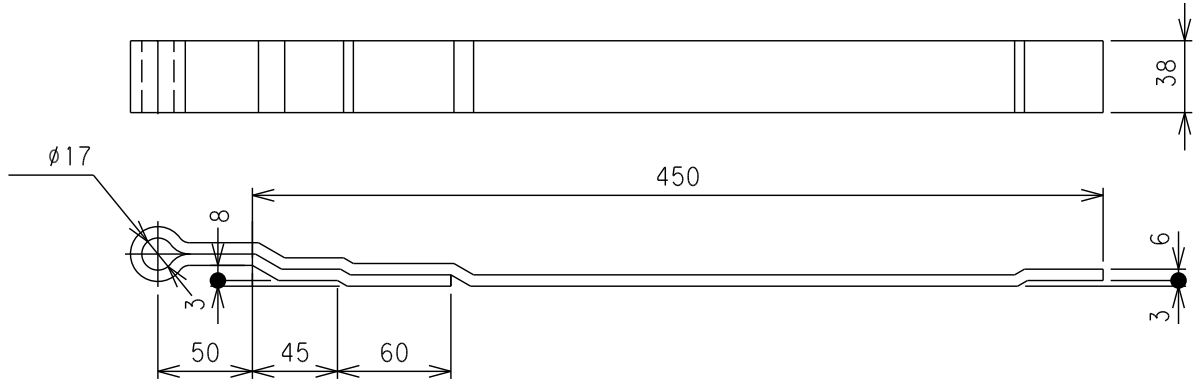


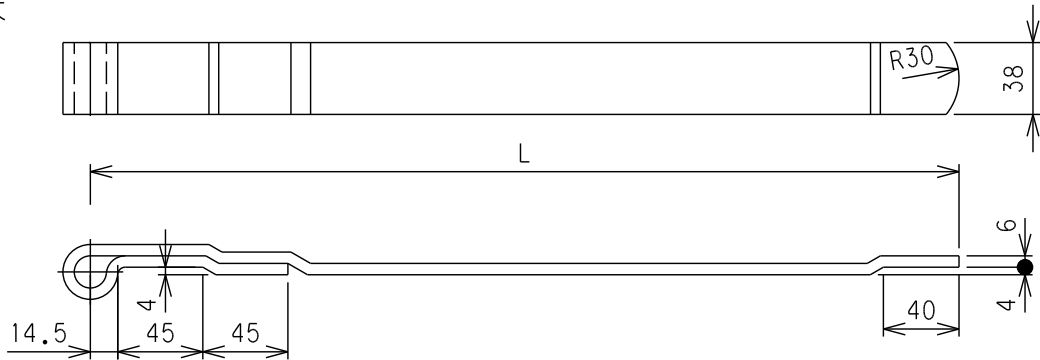
6リヤ長丁番

長丁番4



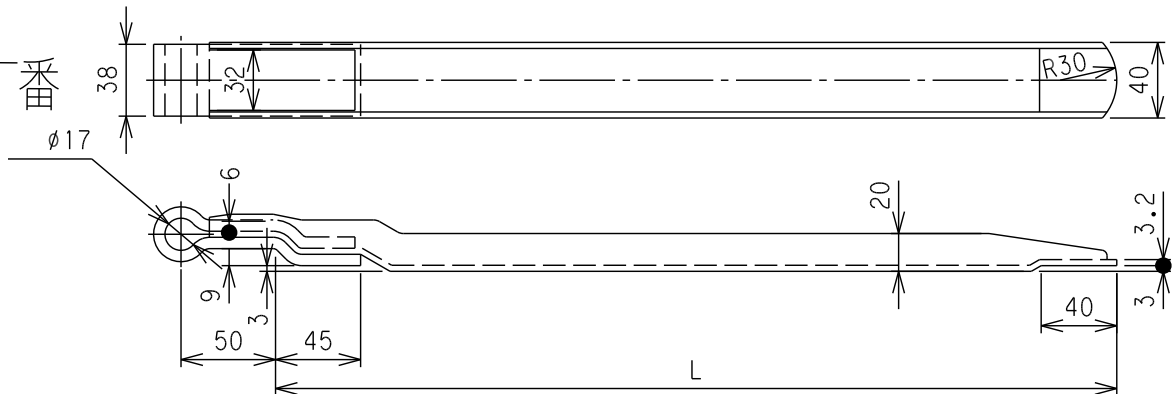
005450R	450	SS400	生地	1.22
商品コード	L	材質	表面処理	重量(Kg)

逆段長丁番



005650G	650	生地	SS400	1.44
005450G	450	生地		1.08
商品コード	L	表面処理	材質	重量(Kg)

リヤチャンネル長丁番



01CC100	1000	SS400	2.3	01CC700	695	SS400	1.7
01CC950	945		2.2	01CC650	645		1.6
01CC900	895		2.1	01CC600	595		1.5
01CC850	845		2.0	01CC500	495		1.3
01CC800	795		1.9	01CC450	445		1.2
01CC750	745		1.8	01CC400	395		1.1
商品コード	L		材質	重量(Kg)	商品コード		L