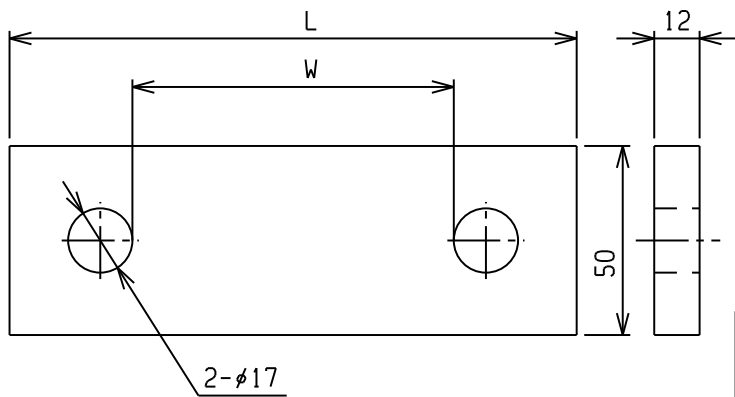


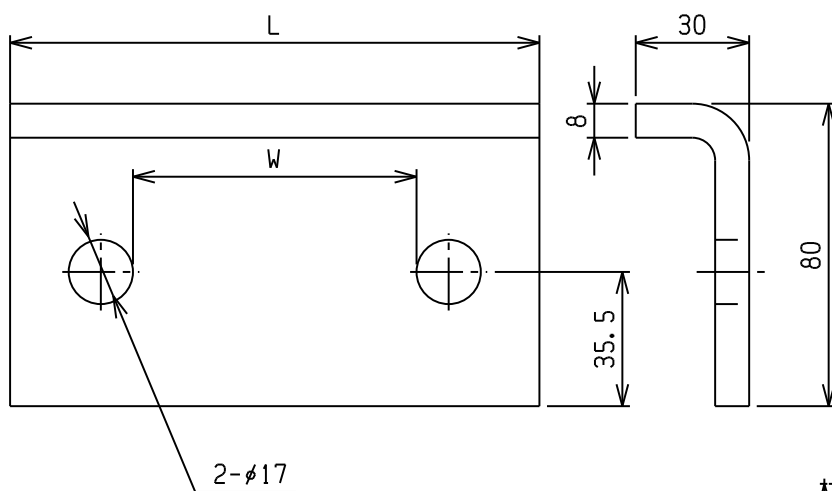
5/8Uボルト座金(12X50)



24B1210M	100	165	メッキ	0.78
24B1210K			カチオン塗装	
24B1280M	80	145	メッキ	0.68
24B1280K			カチオン塗装	
24B1275K	75	140	カチオン塗装	0.66
商品コード	W	L	表面処理	重量(Kg)

材質:SS400

5/8L型Uボルト座金(8)



材質:SS400

24LB910K	100	165	カチオン電着	1.12
24LB910	100	165	生地	1.12
24LB995	95	160	生地	1.09
24LB980K	80	145	カチオン電着	0.99
24LB980	80	145	生地	0.99
商品コード	W	L	表面処理	重量(Kg)