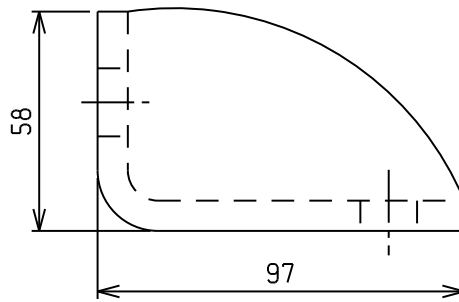
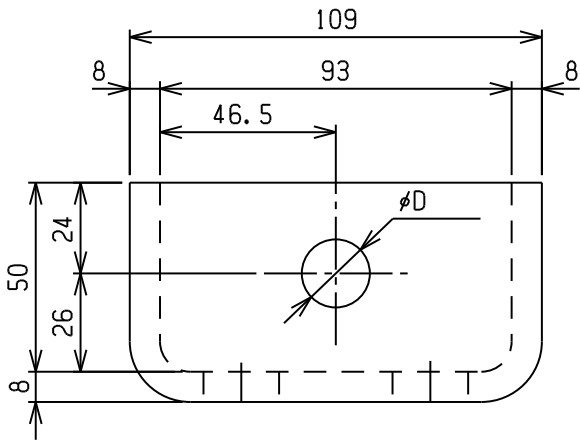
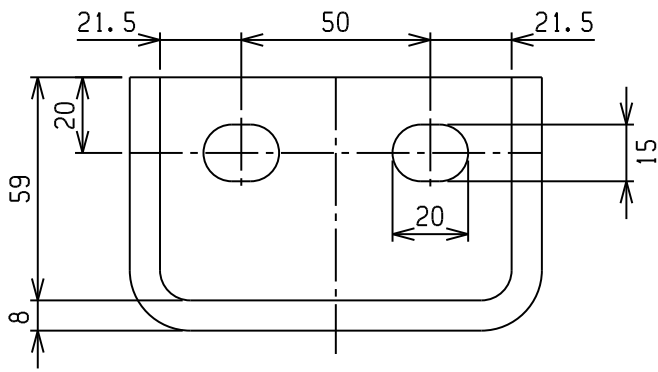


架装部品12

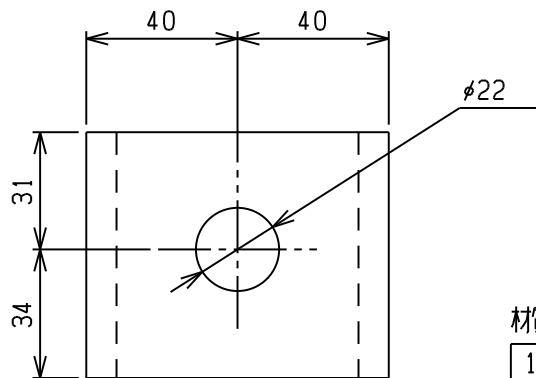
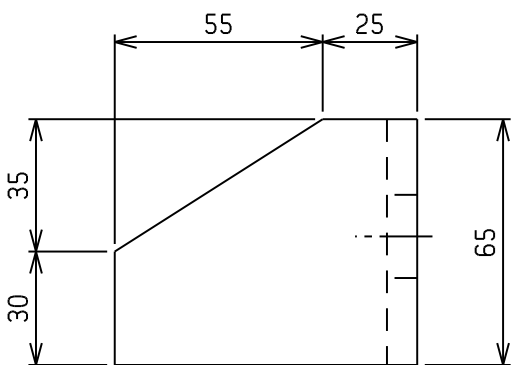
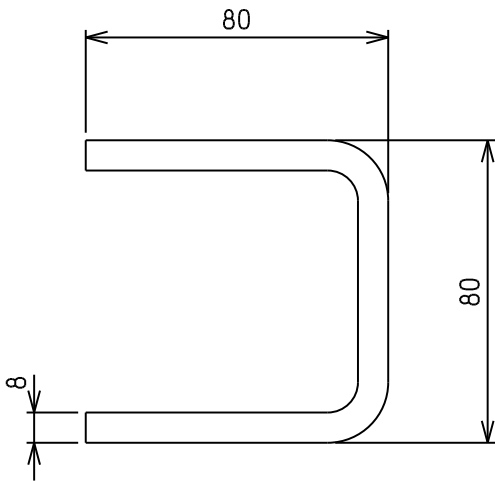
日野新型マウントブラケット



材質: SS400

13MBH60	カチオン電着	22
13MBH50	カチオン電着	18
商品コード	表面処理	ϕD

$\phi 22$ 穴ガセットH型



材質: SS400

130600H	生地	
商品コード	表面処理	