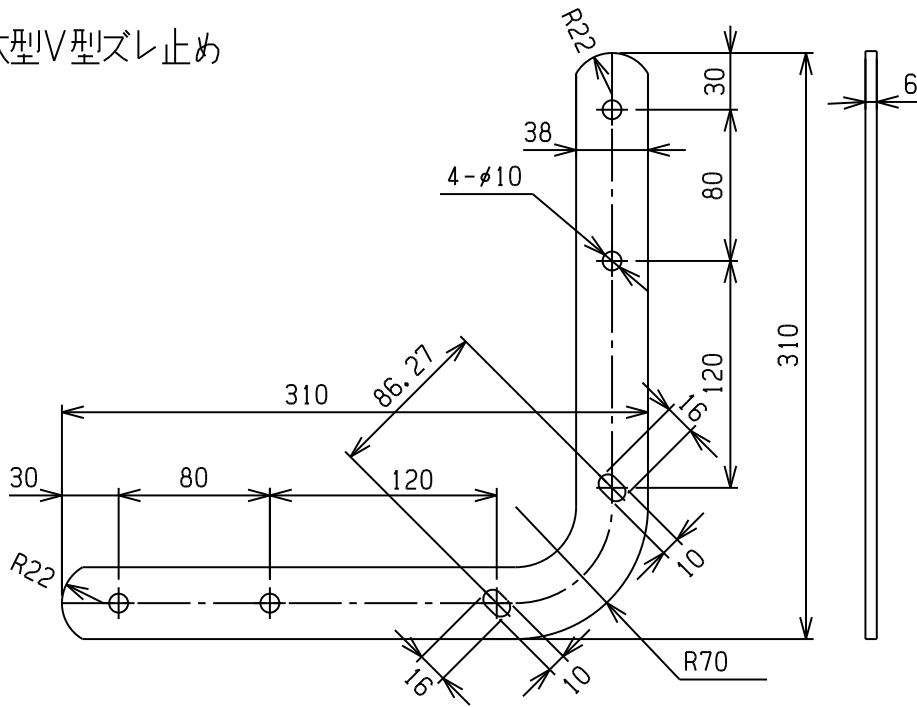


加圧部品 11

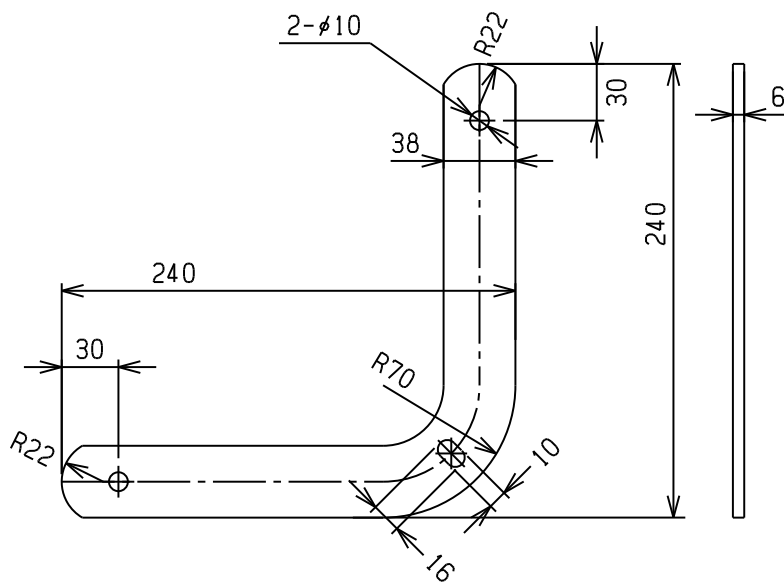
大型V型ズレ止め



材質: SS400

1310VDO	生地	0.99
商品コード	表面処理	重量(Kg)

小型V型ズレ止め



材質: SS400

1310VSO	生地	0.75
商品コード	表面処理	重量(Kg)