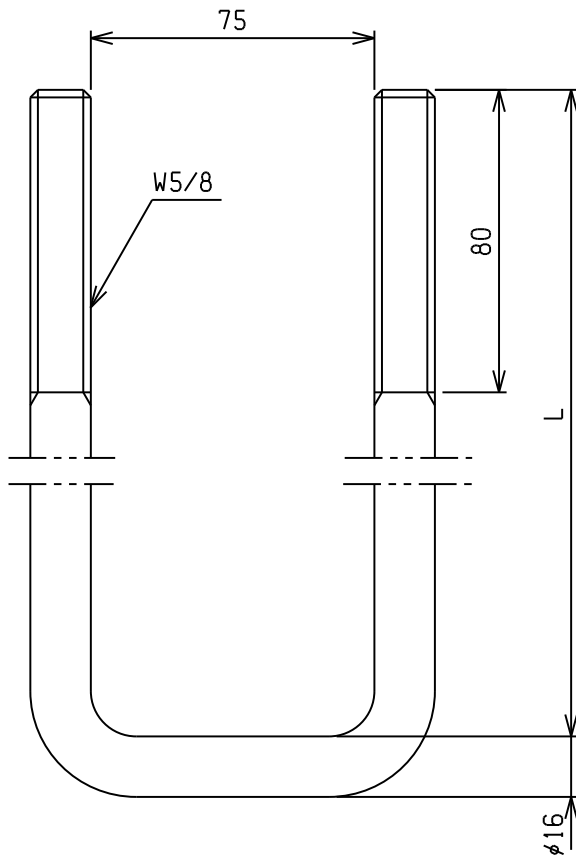


5/8Uボルト (幅75)

加工部品 1  
未表部品 1

受注生産品

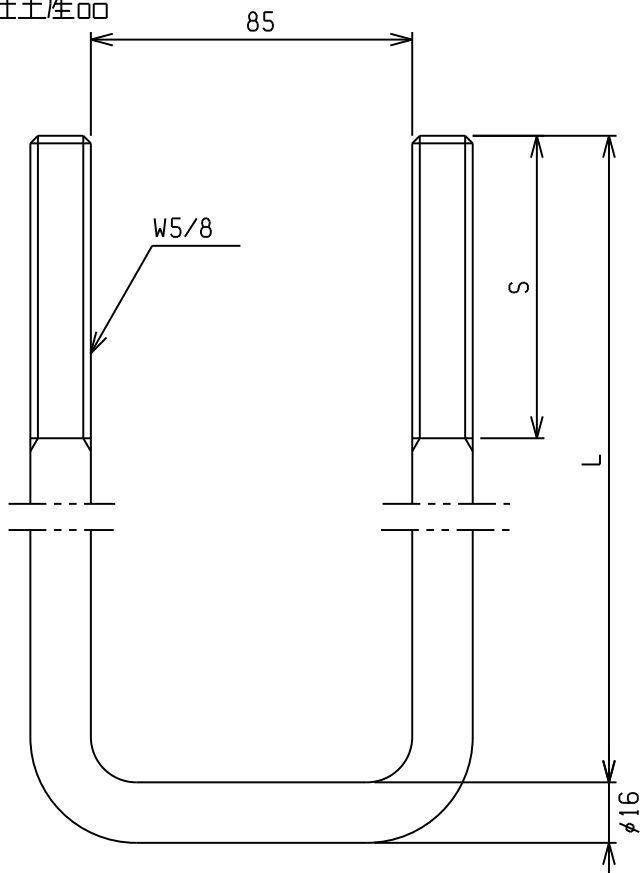


材質: SWCH 生地

|         |     |        |
|---------|-----|--------|
| 2457548 | 480 | 1.63   |
| 2457544 | 440 | 1.5    |
| 2457540 | 400 | 1.37   |
| 2457538 | 380 | 1.31   |
| 2457536 | 360 | 1.24   |
| 2457534 | 340 | 1.18   |
| 2457533 | 330 | 1.15   |
| 2457532 | 320 | 1.11   |
| 2457530 | 300 | 1.05   |
| 2457528 | 280 | 0.99   |
| 2457526 | 260 | 0.92   |
| 商品コード   | L   | 重量(Kg) |

5/8Uボルト (85幅)

受注生産品



材質: SWCH

|           |     |     |      |        |
|-----------|-----|-----|------|--------|
| 2458546B  | 460 | 80  | 黒塗装  | 1.58   |
| 2458545SB | 450 | 150 | 黒塗装  | 1.55   |
| 2458545   |     | 80  |      |        |
| 2458544B  | 440 | 80  | 黒塗装  | 1.52   |
| 2458544   |     | 80  |      |        |
| 2458543   | 430 | 80  |      | 1.49   |
| 2458542   | 420 | 80  |      | 1.45   |
| 2458540SB | 400 | 150 | 黒塗装  | 1.39   |
| 2458540S  |     | 120 |      |        |
| 2458540   |     | 80  |      |        |
| 2458538B  | 380 | 80  | 黒塗装  | 1.33   |
| 2458538   |     | 80  |      |        |
| 2458536B  | 360 | 80  | 黒塗装  | 1.26   |
| 2458535SB | 350 | 150 | 黒塗装  | 1.23   |
| 2458535   |     | 80  |      |        |
| 2458534B  | 340 | 80  | 黒塗装  | 1.2    |
| 2458533   | 330 | 80  |      | 1.17   |
| 2458532   | 320 | 80  |      | 1.13   |
| 2458530SB | 300 | 150 | 黒塗装  | 1.07   |
| 2458530   |     | 80  |      |        |
| 商品コード     | L   | S   | 表面処理 | 重量(Kg) |