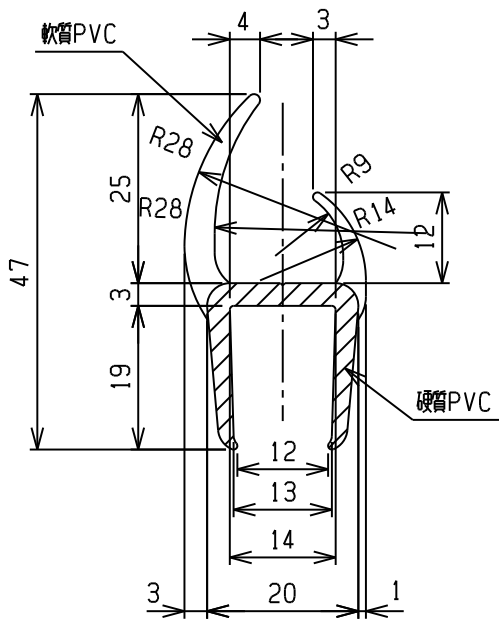


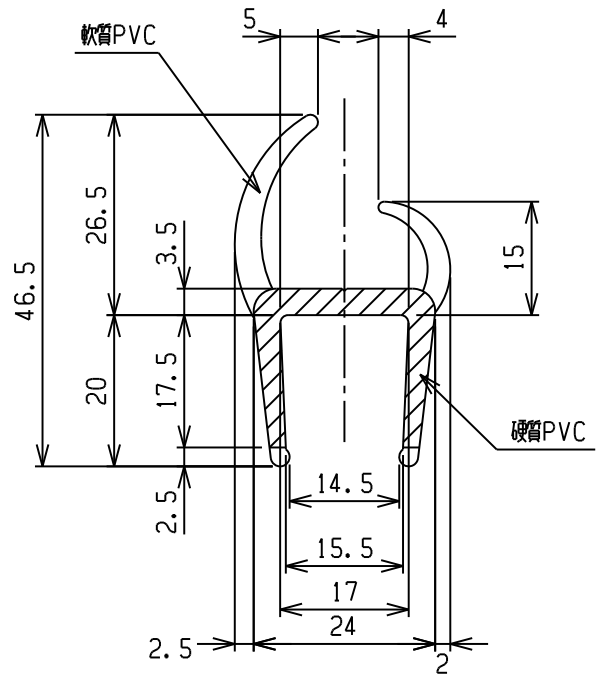
# ガスケット

## 13mmツープースガスケット



782PG13-2500	2500	軟硬質PVC	0.88
商品コード	L	材質	量(Kg)

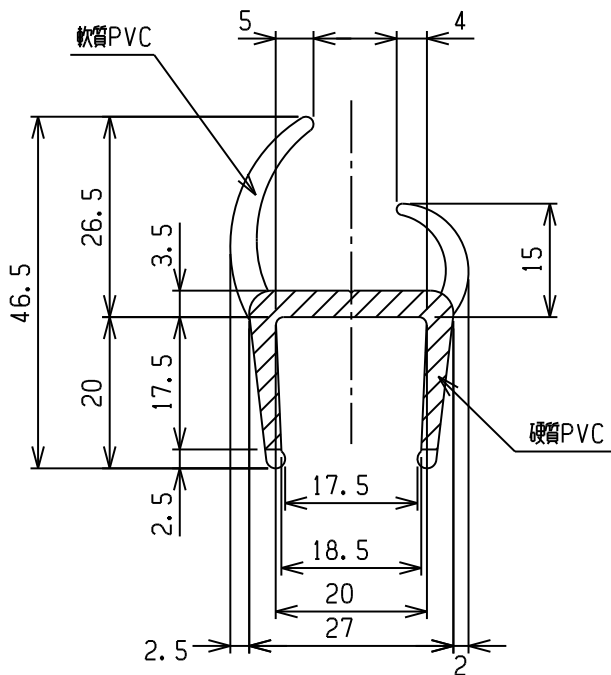
## 16mmツープースガスケット



L=2500

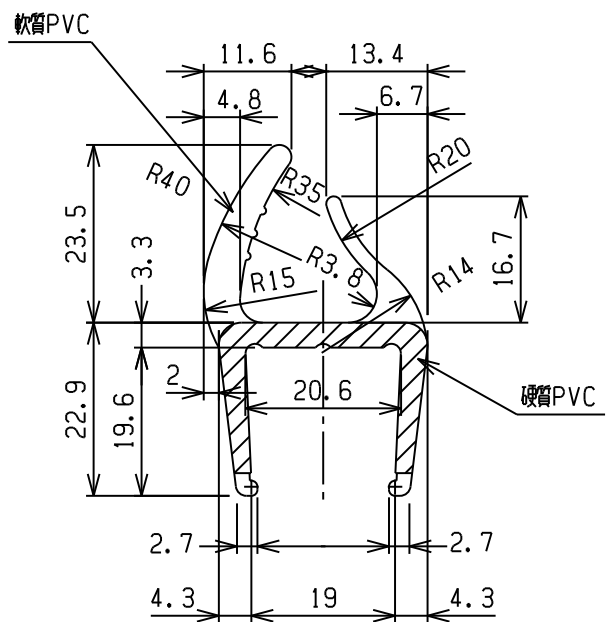
782PG15-2500	軟硬質PVC	1.00
商品コード	材質	量(Kg)

## 19mmツープースガスケット



782PG19-2500	2500	軟硬質PVC	1.09
商品コード	L	材質	量(Kg)

## 19mmツープースガスケットF型



L=2500&2800

782PGF19-2800	軟硬質PVC	0.475
782PGF19-2500	軟硬質PVC	0.475
商品コード	材質	量Kg/m