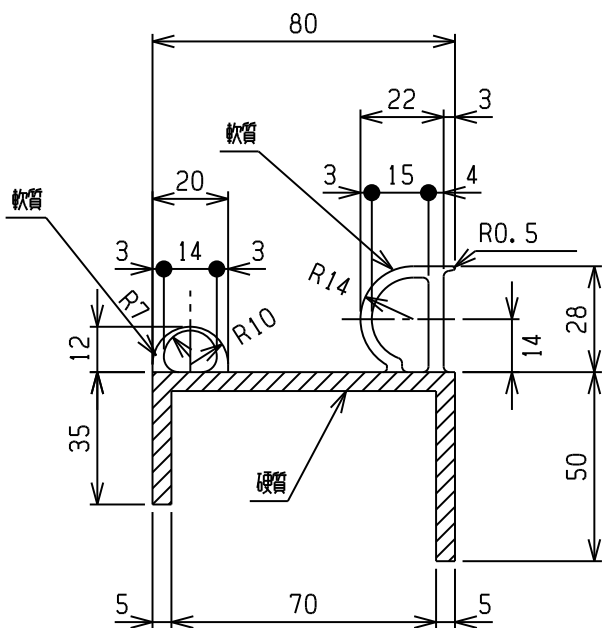


# ガスケット 1

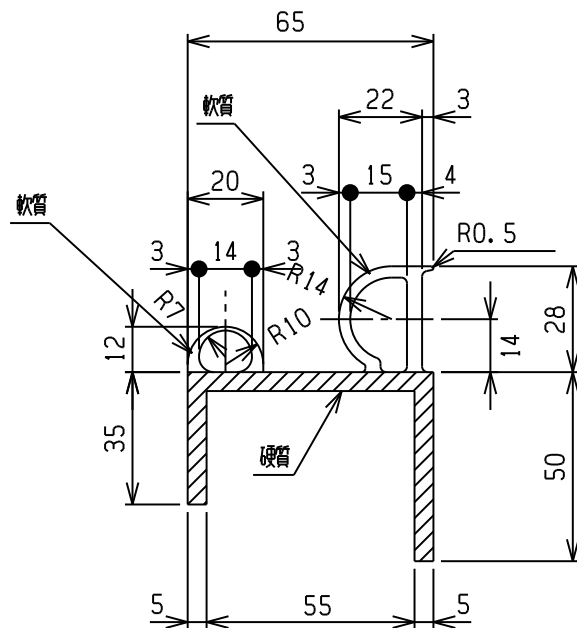
## 冷凍車用ドアガスケット#5001



L=2600

78D5001-2600	軟硬質PVC	3.87
商品コード	材質	量(Kg)

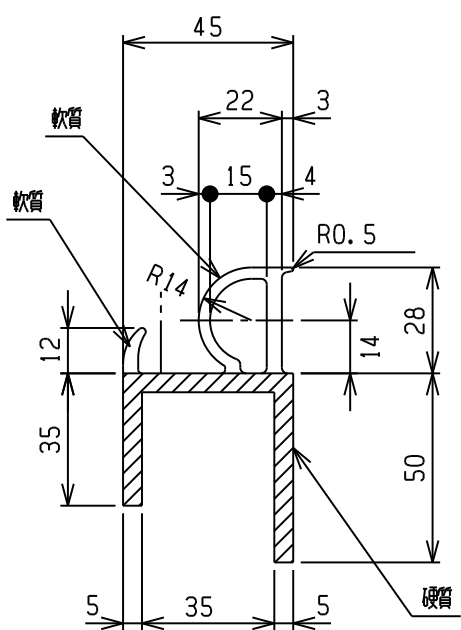
## 冷凍車用ドアガスケット#4002



L=2600

78D4002-2600	軟硬質PVC	3.37
商品コード	材質	量(Kg)

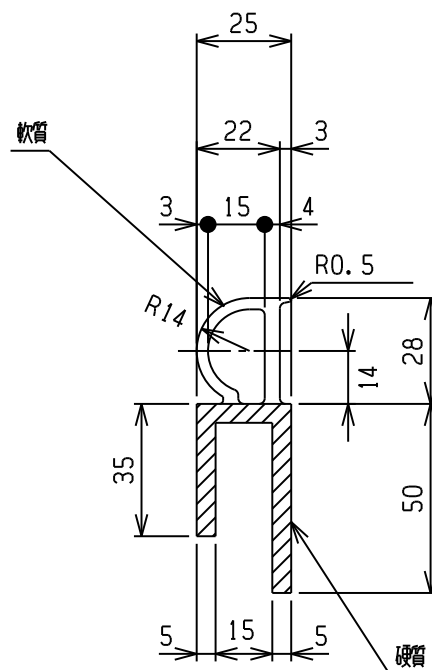
## 冷凍車用ドアガスケット#4001



L=2600

78D4001-2600	軟硬質PVC	3.25
商品コード	材質	量(Kg)

## 冷凍車用ドアガスケット#3001



L=2600

78D3001-2600	軟硬質PVC	2.5
商品コード	材質	量(Kg)