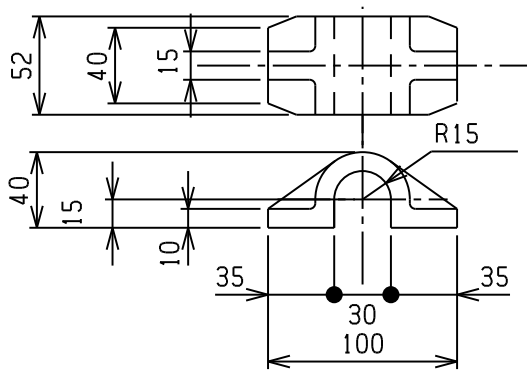


フェリーフック押さえ

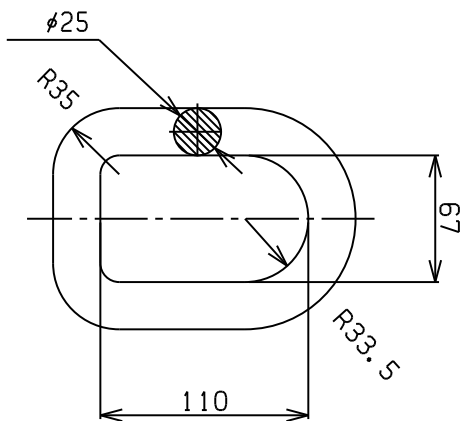
フェリーフック



材質：SS400 使用荷重：2000Kg

110FH00	生地	0.57
商品コード	表面処理	重量(Kg)

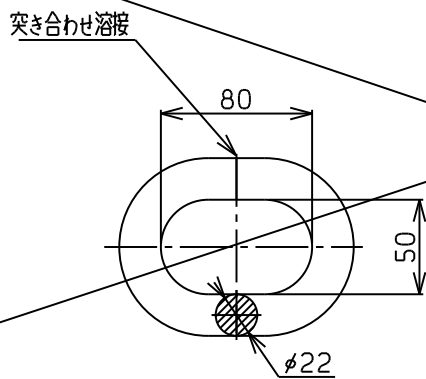
φ25フェリーフック



材質：S20C 使用荷重：3000Kg

110FHS0	カチオン	1.6
商品コード	表面処理	重量(Kg)

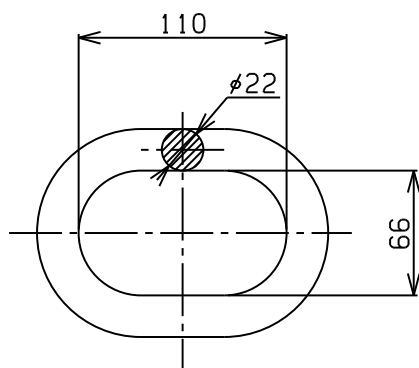
~~φ22フェリーフック~~



~~材質：SS400 使用荷重：1500Kg~~

<del>110FH22</del>	<del>カチオン</del>	<del>0.81</del>
<del>商品コード</del>	<del>表面処理</del>	<del>重量(Kg)</del>

φ22ステンレス楕円リング



材質：SUS304 使用荷重：2000Kg

680R220		1.08
商品コード	表面処理	重量(Kg)