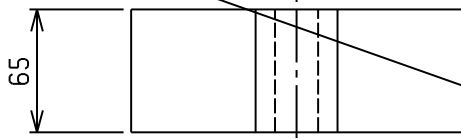


フェリーフック

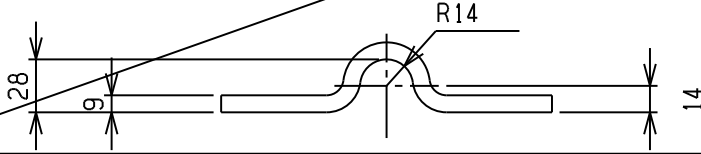
φ25フェリーフック押さえ



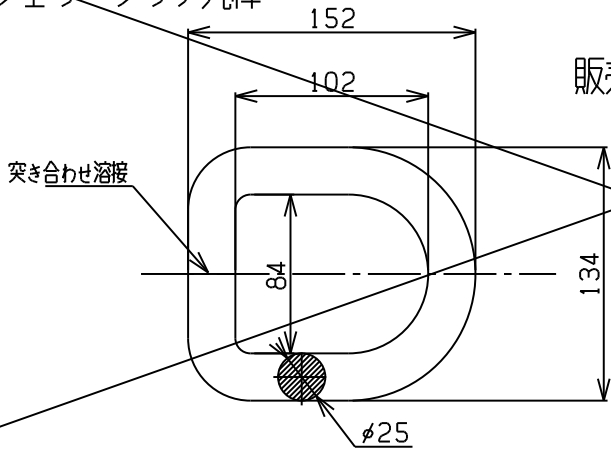
販売中止

材質: SS400 使用荷重: 2000Kg

110FHOP	生地	0.94
商品コード	表面処理	重量(Kg)



φ25フェリーフック丸棒

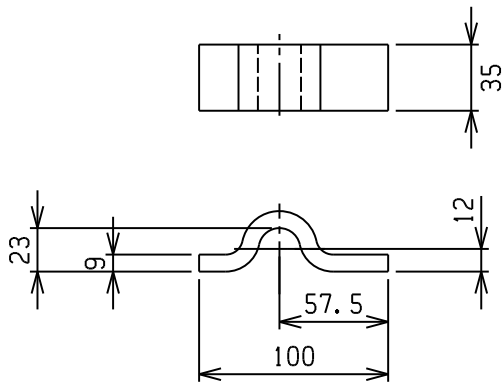


販売中止

材質: SS400 使用荷重: 2000Kg

110FH25	カチオン	1.57
商品コード	表面処理	重量(Kg)

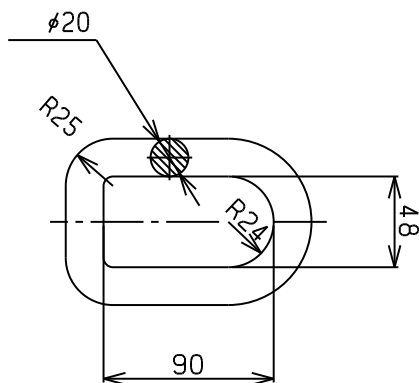
φ20フェリーフック押さえ



材質: S20C 使用荷重: 2000Kg

110FHOS	カチオン	0.3
商品コード	表面処理	重量(Kg)

φ20フェリーフック



材質: S45C 使用荷重: 2000Kg

110FHSS	カチオン	0.74
商品コード	表面処理	重量(Kg)