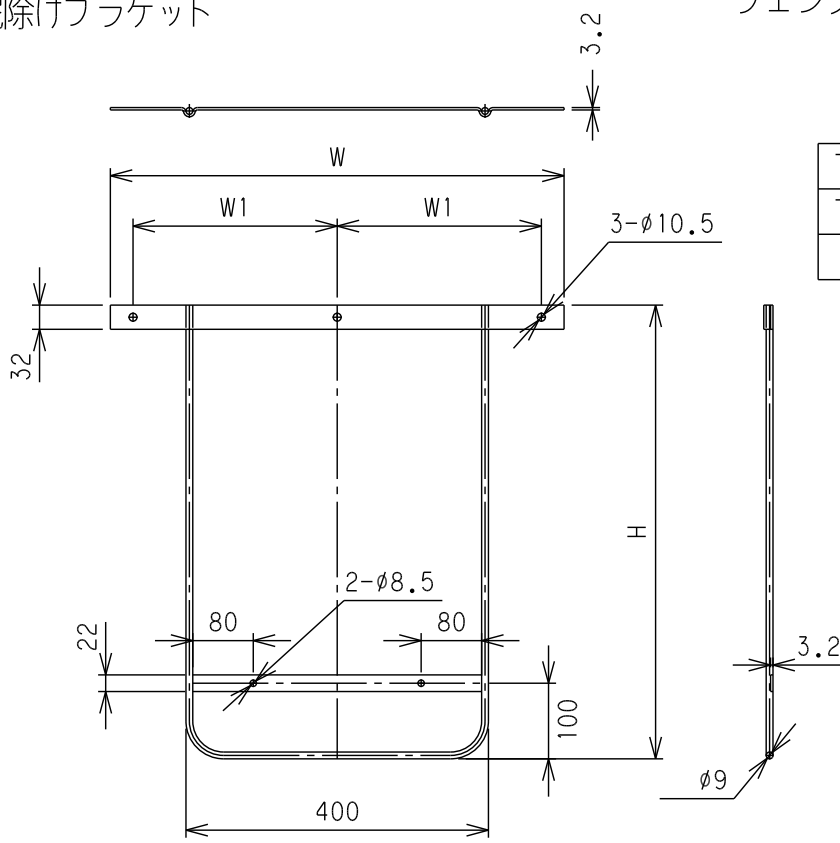


泥除けブラケット

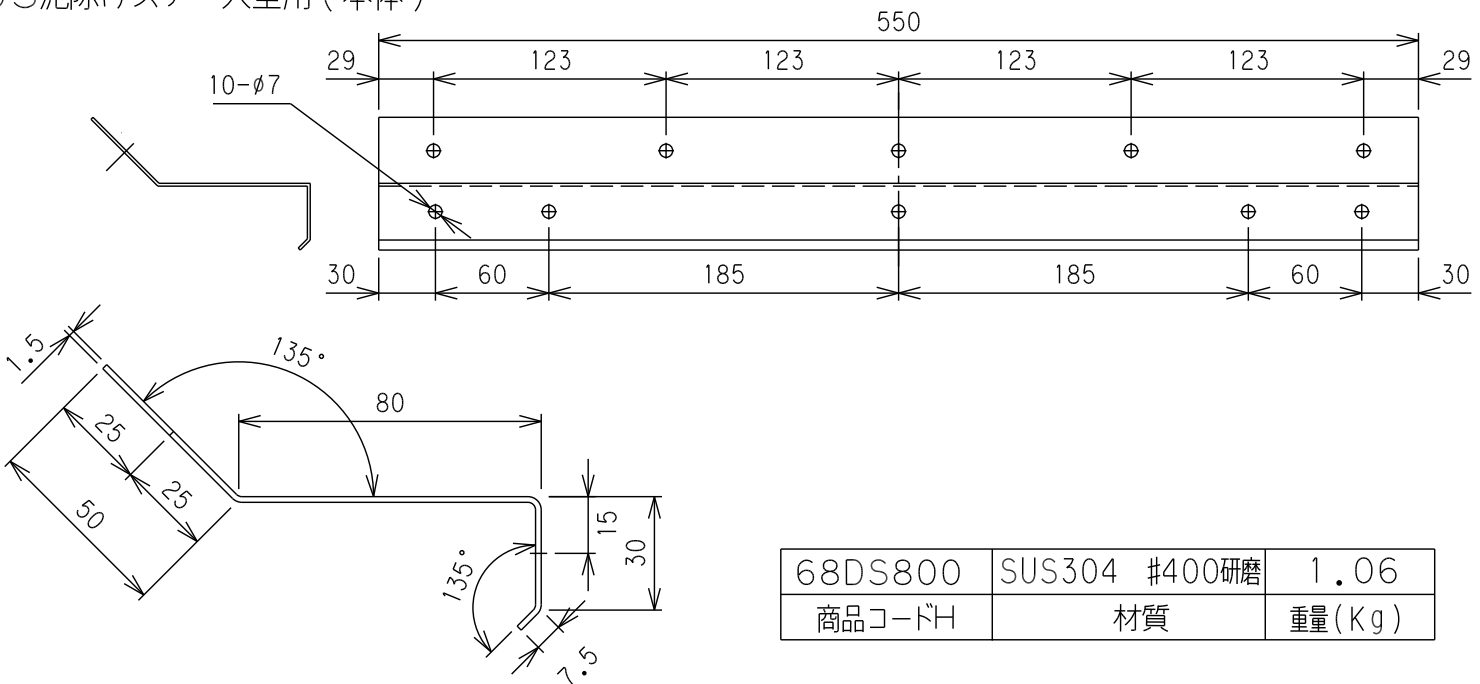
フェンダー8



材質: φ9SS400 ユニクロメッキ

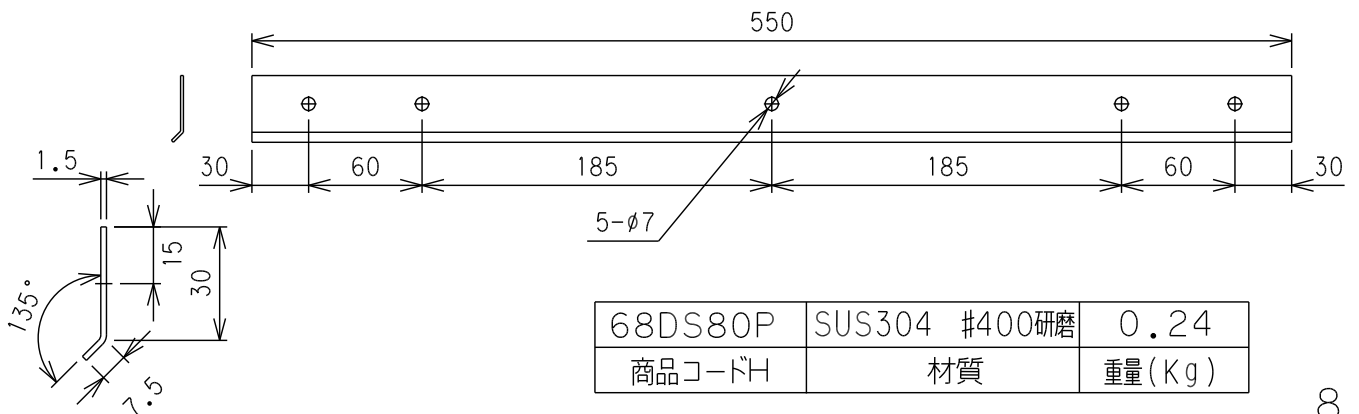
75DBKSL	600	600	270	1.46
75DBKSS	500	500	230	1.28
商品コードH	H	W	W1	重量(Kg)

SUS泥除けステー大型用(本体)



68DS800	SUS304 #400研磨	1.06
商品コードH	材質	重量(Kg)

SUS泥除けステー大型用(押さえ)



68DS80P	SUS304 #400研磨	0.24
商品コードH	材質	重量(Kg)