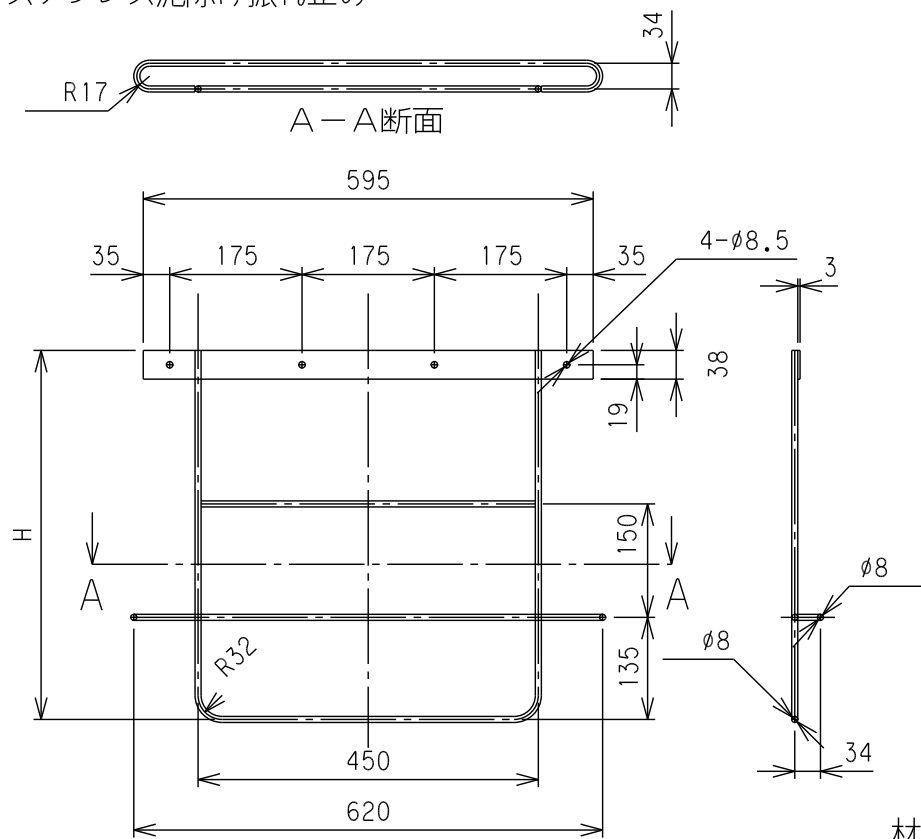


ステンレス泥除け振れ止め

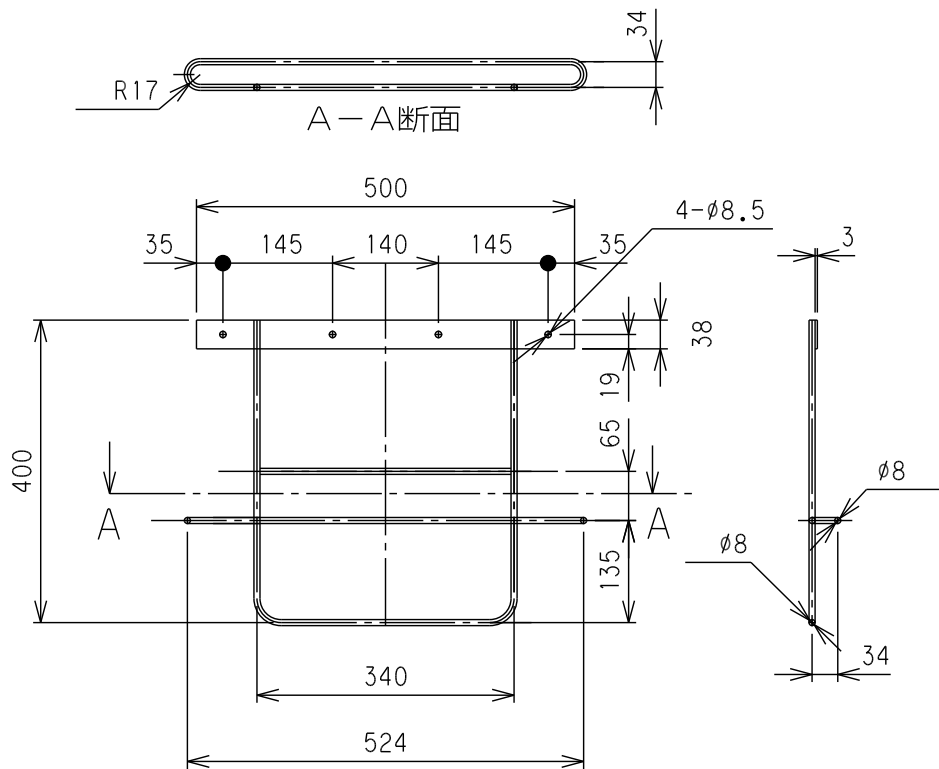
フェンダー7



材質：φ8SUS304 電解研磨

65DFDOL	628	1.58	大型
65DFDLL	488	1.57	大型低床
商品コード	H	重量(Kg)	適用

ステンレス泥除け振れ止め



材質：φ8SUS304 電解研磨

65DFDLM	1.31	中型低床
商品コード	重量(Kg)	適用