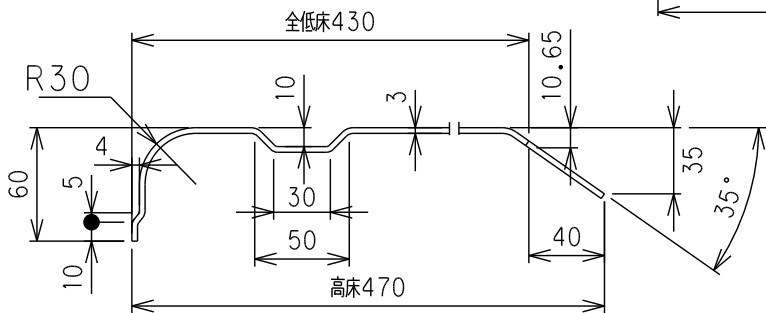
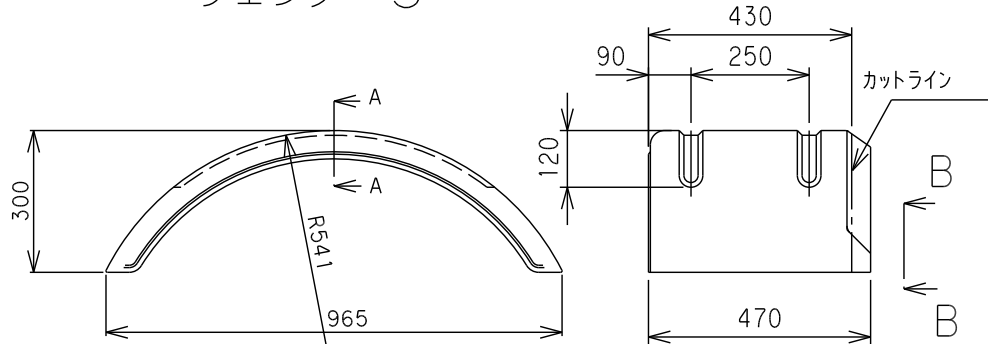


2TON丸型樹脂フェンダー

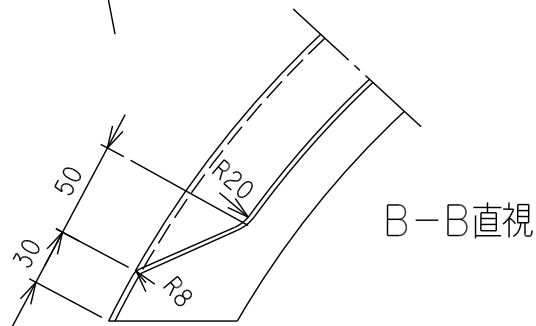
フェンダー5

材質:PP(耐寒仕様) 色調:黒、白、グレー

全低床用	430	1.8
高床	470	1.9
商品コード	W	重量(Kg)



A-A断面

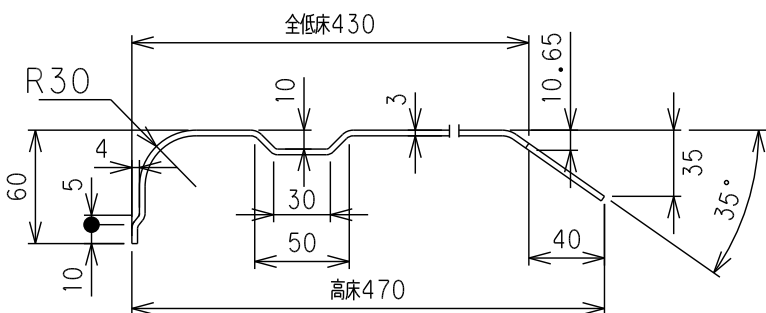
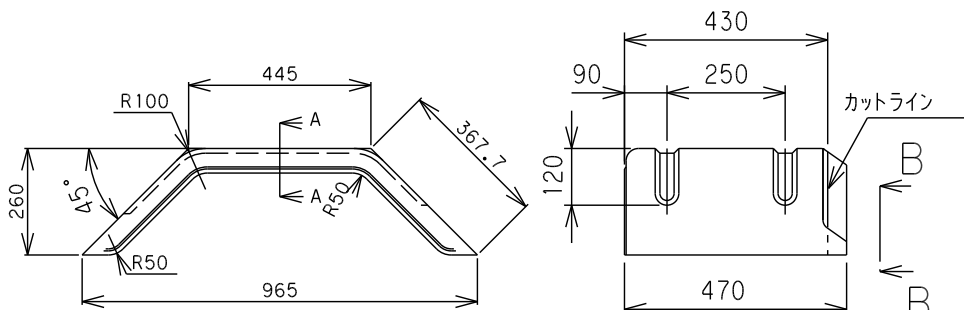


B-B直視

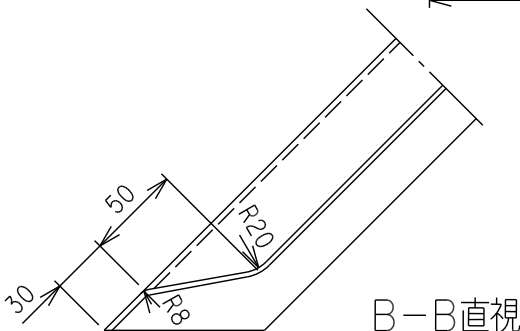
2TON角型樹脂フェンダー

材質:PP(耐寒仕様) 色調:黒、白、グレー

全低床用	430	1.8
高床	470	1.9
商品コード	W	重量(Kg)



A-A断面

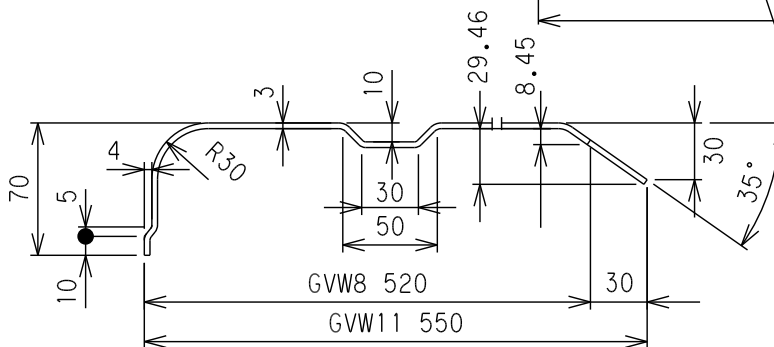
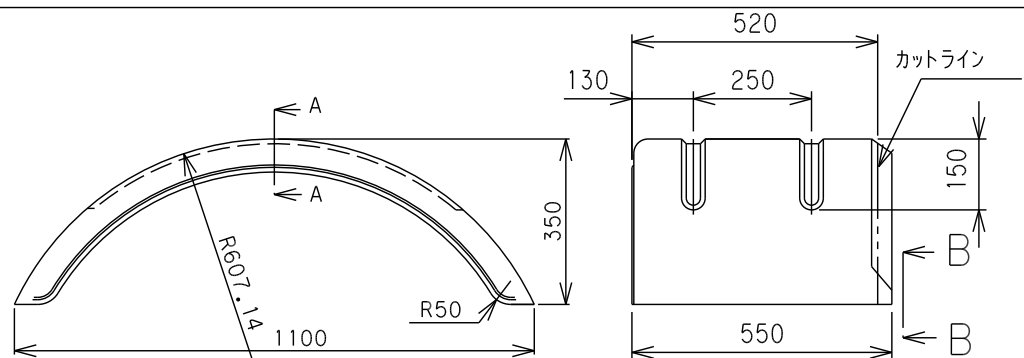


B-B直視

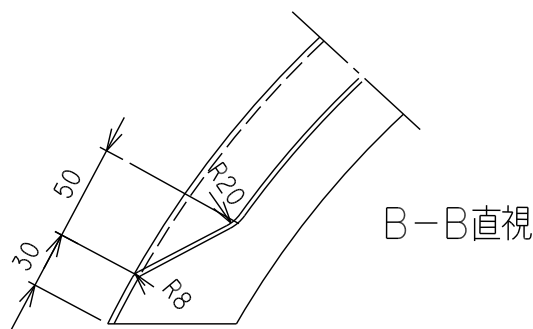
4TON丸型樹脂フェンダー

材質:PP(耐寒仕様) 色調:黒、白、グレー

GVW11	550	2.5
GVW8	520	2.4
商品コード	W	重量(Kg)



A-A断面



B-B直視