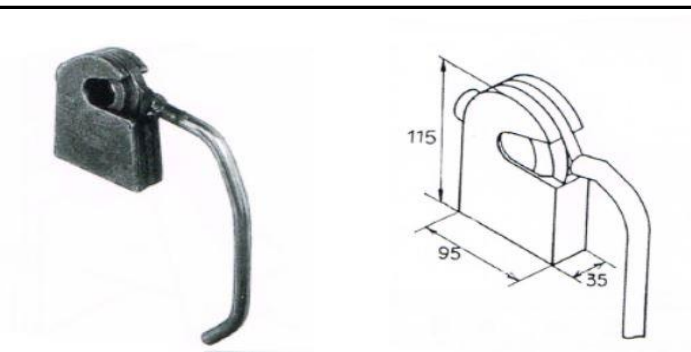


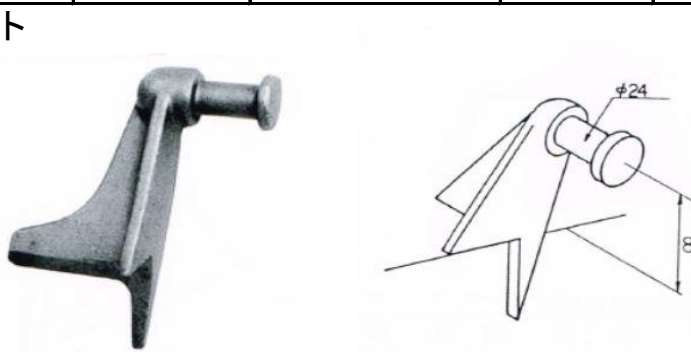
4TON新上部受



右

商品番号	型番	材質	表面処理	重量(Kg)
73JU4TS R/L	MSB-343	SS400	生地	2.03

4TON新上部シャフト



右

商品番号	型番	材質	表面処理	重量(Kg)
73JS4TS R/L	MSB-348	SS400	生地	1.6