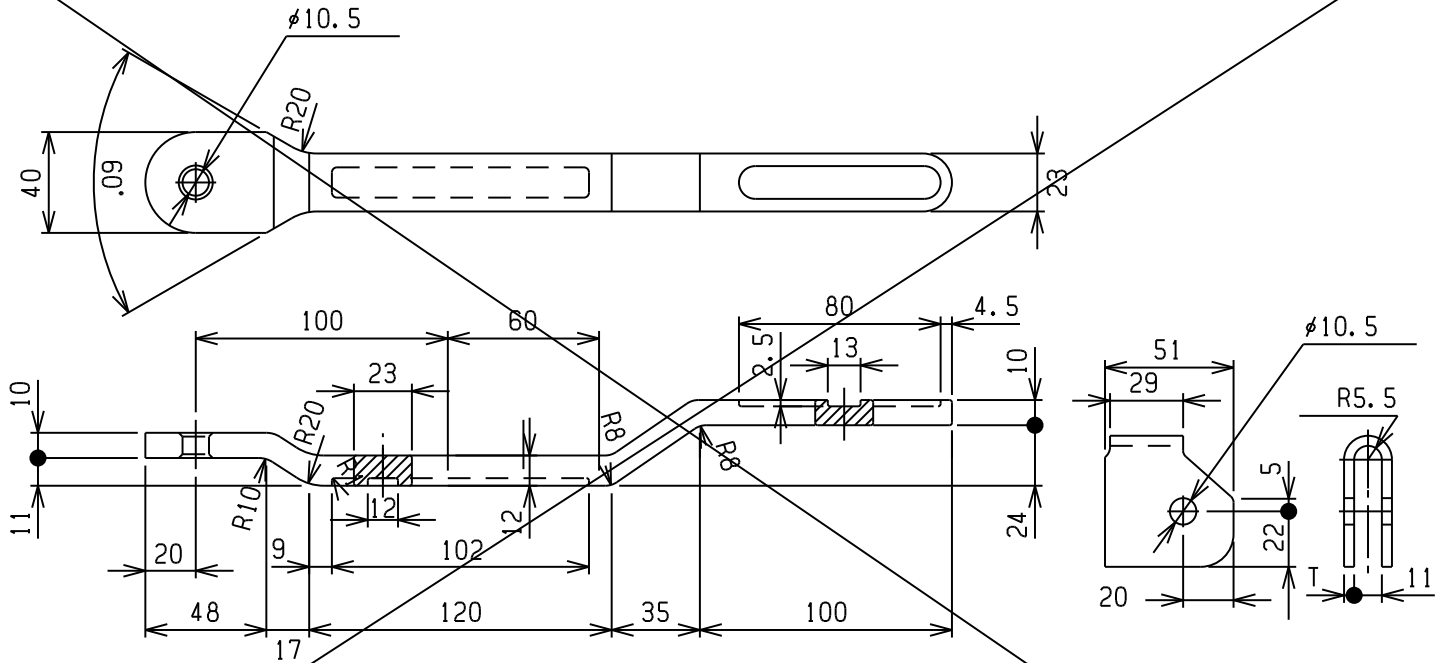
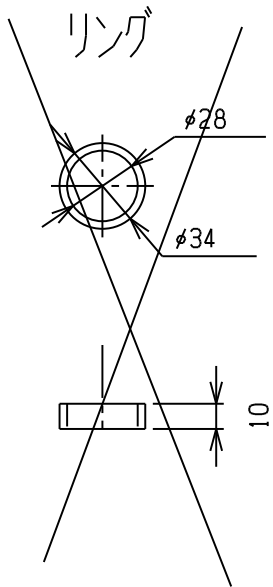


ドア部品3

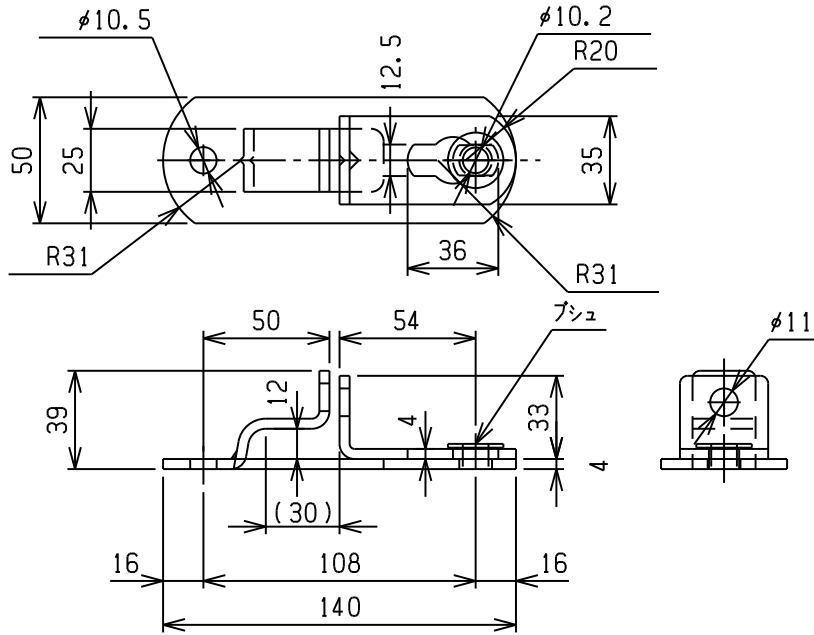
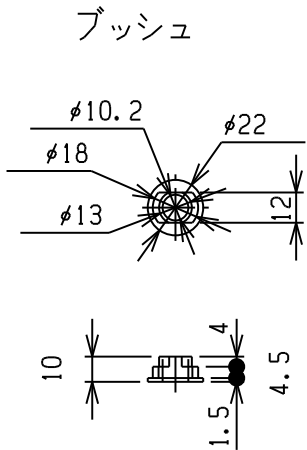
ハンドル、ハブ



68WC00H	SUS304	#400研磨	4.0	0.651
771WC00H	SS400	ニクロメッキ	4.5	0.637
商品コード	材質	表面処理	T	量(Kg)



ダブルカムハンドル受け



68WC27R	SUS304	#400研磨	0.023
771WC27R	STK400	ニクロメッキ	0.023
商品コード	材質	表面処理	量(Kg)

68WC00HU	SUS304	#400研磨	0.27
商品コード	材質	表面処理	量(Kg)