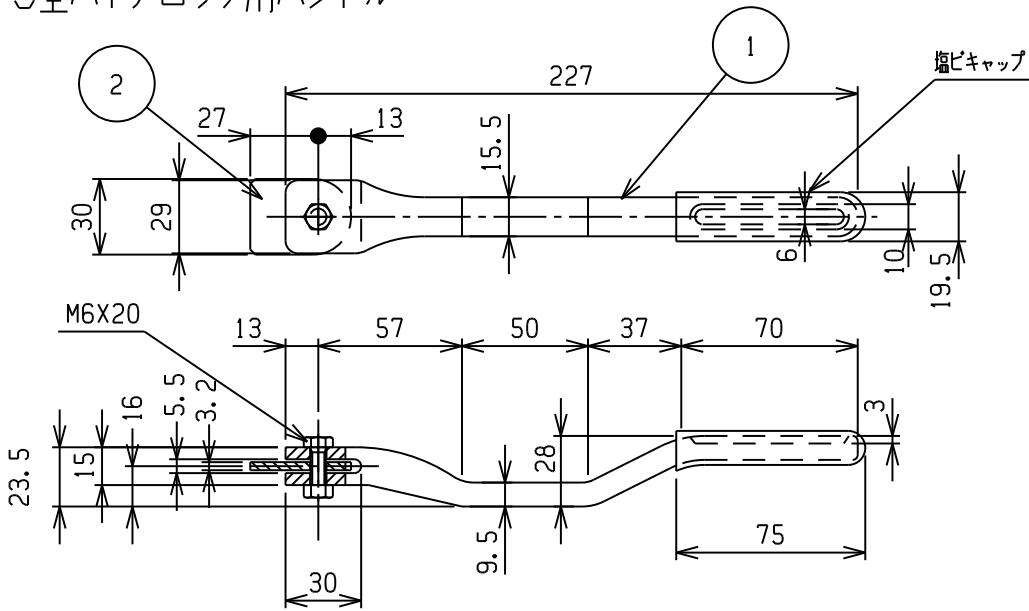


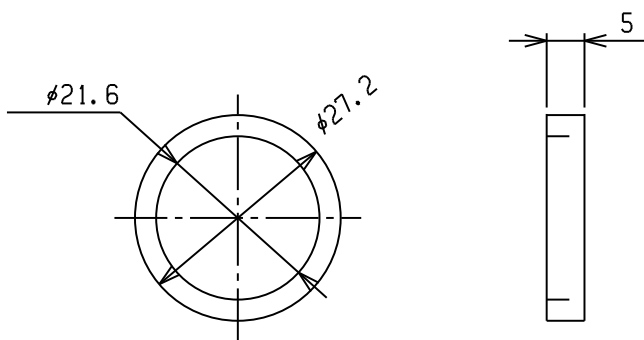
# ドア部品25

## 5型パイプロック用ハンドル



2	7715B00	SS400	ニクロメッキ	0.036
1	7715H00	FCD400	ニクロメッキ	0.325
NO	商品コード	材質	表面処理	重量(Kg)

## 5型パイプロック用リング



7715R00	SS400	ニクロメッキ	0.007
商品コード	材質	表面処理	重量(Kg)