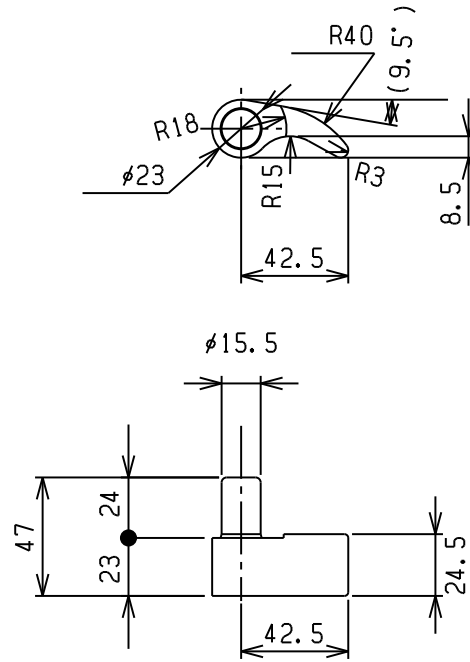


5型パイプロックカム

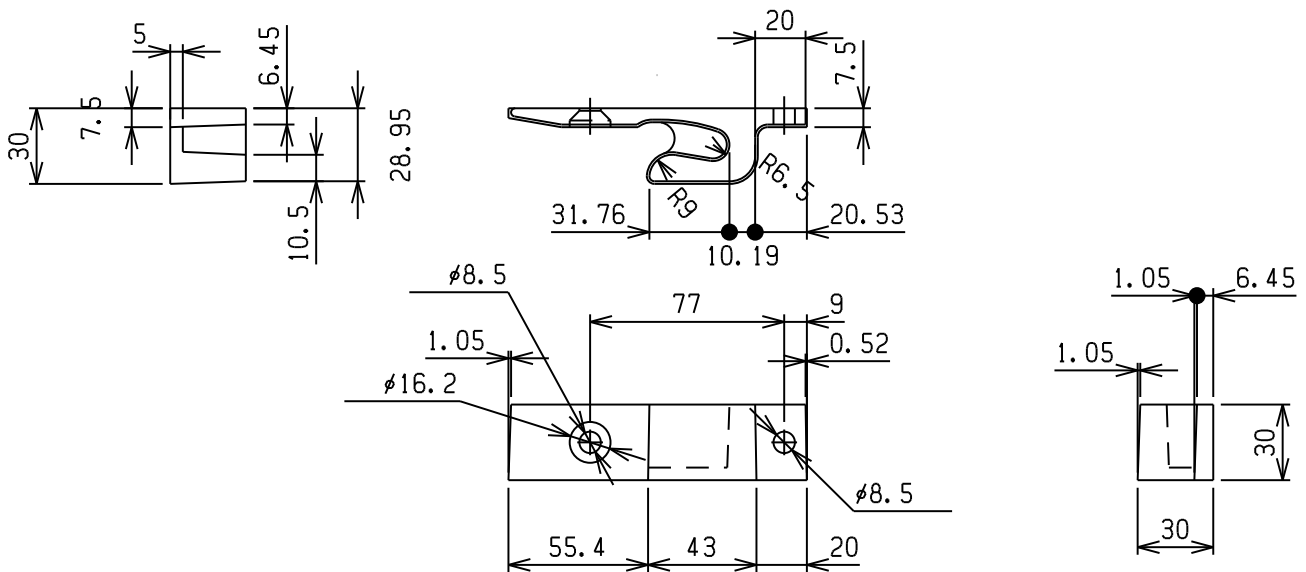
ドア部品23



本図は (LH) を示し (RH) は本図と対称

7715T00(L/R)	SS400	エニクロメッキ	0.166
商品コード	材質	表面処理	重量(Kg)

4型パイプロックキーパー



本図は (LH) を示し (RH) は本図と対称

7714TU0(L/R)	FCD400	エニクロメッキ	穴無し	0.276
7714TUA(L/R)	FCD400	エニクロメッキ	穴有り	0.274
商品コード	材質	表面処理	取付穴	重量(Kg)