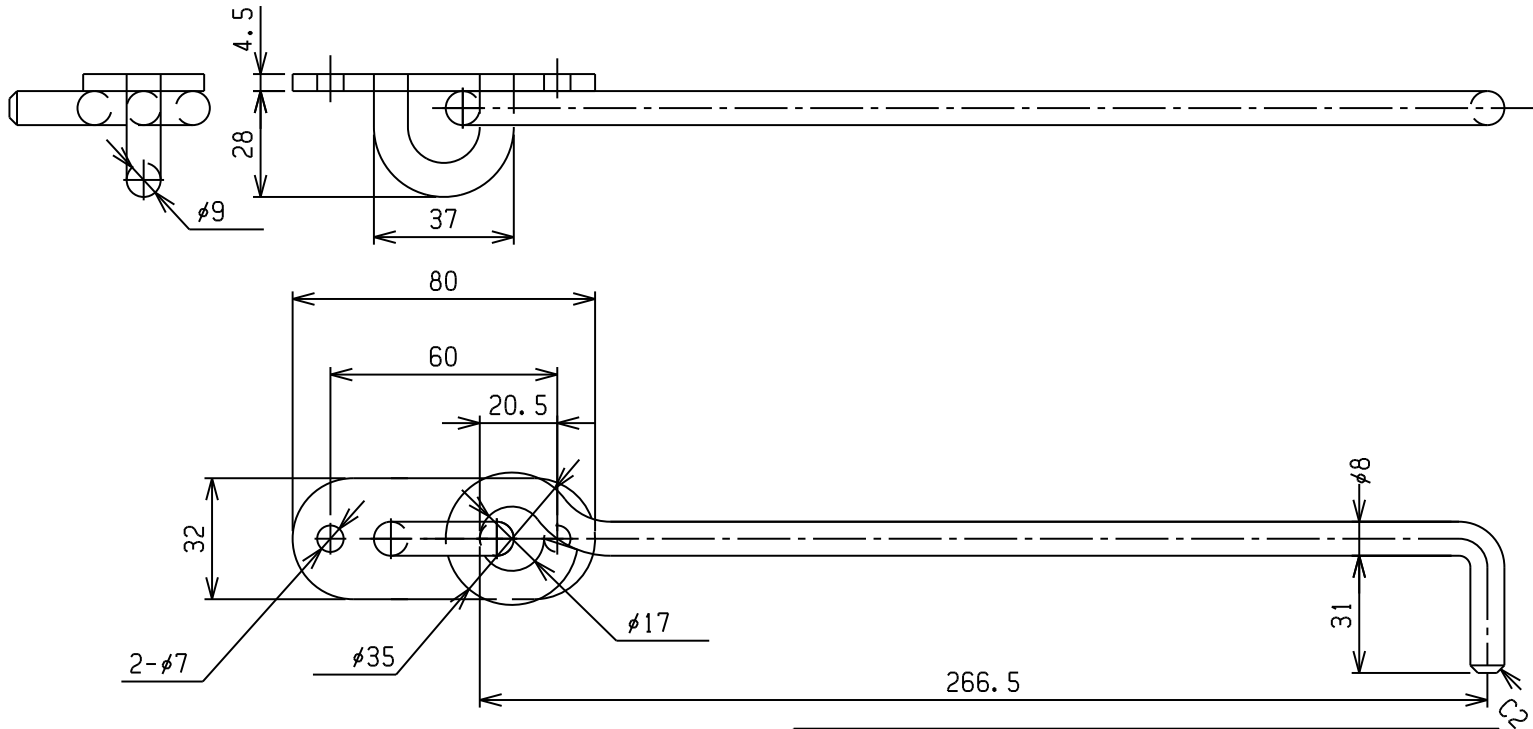


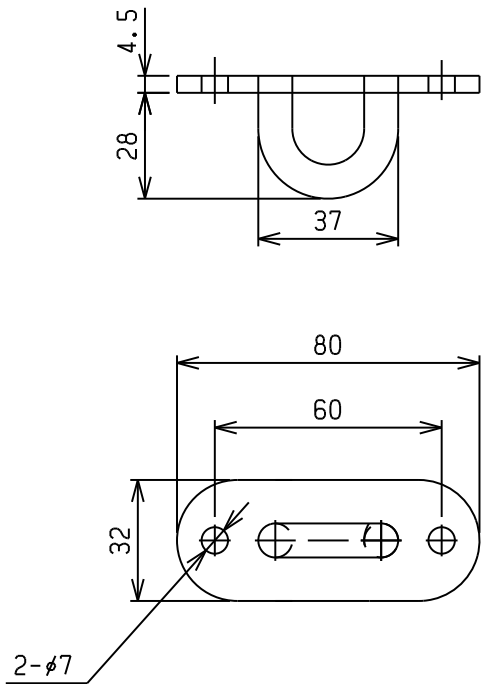
ドア部品20

90度ストッパー(SN型)本体



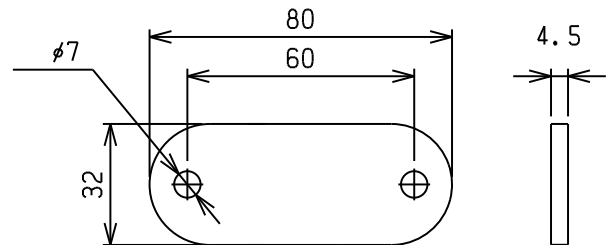
6839HSN		SUS304	0.282
7739HSN	ユニクロメッキ	SS400	0.282
商品コード	表面処理	材質	量(Kg)

90度ストッパー(SG型)受け



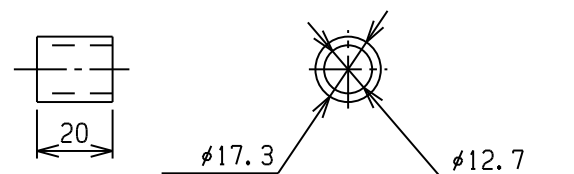
6839USU		SUS304	0.108
7739USN	ユニクロメッキ	SS400	0.108
商品コード	表面処理	材質	量(Kg)

90度ストッパー(SG型)裏座



6839ZSN		SUS304	0.08
77398SN	ユニクロメッキ	SS400	0.08
商品コード	表面処理	材質	量(Kg)

90度ストッパー用カラーパイプ受け



7739PUS	ユニクロメッキ	SS400	
商品コード	表面処理	材質	量(Kg)