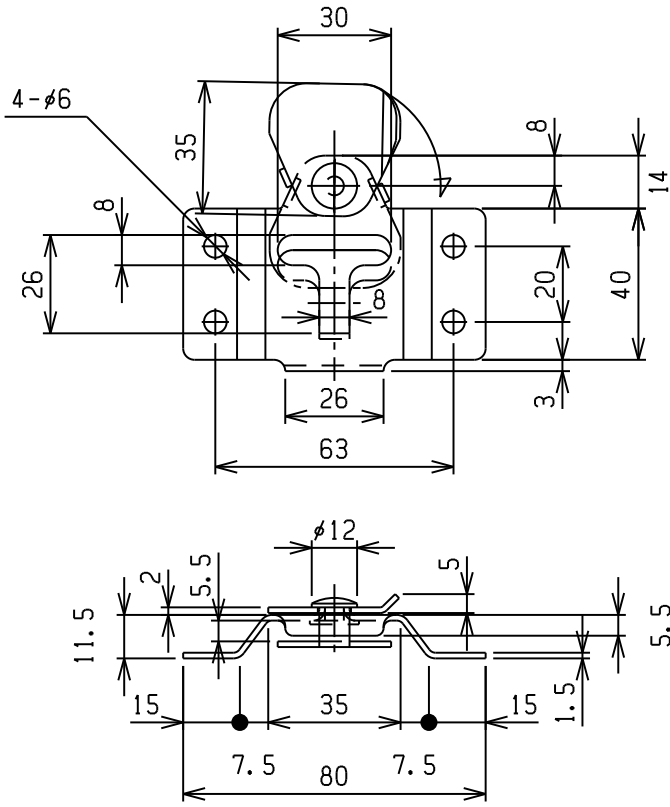


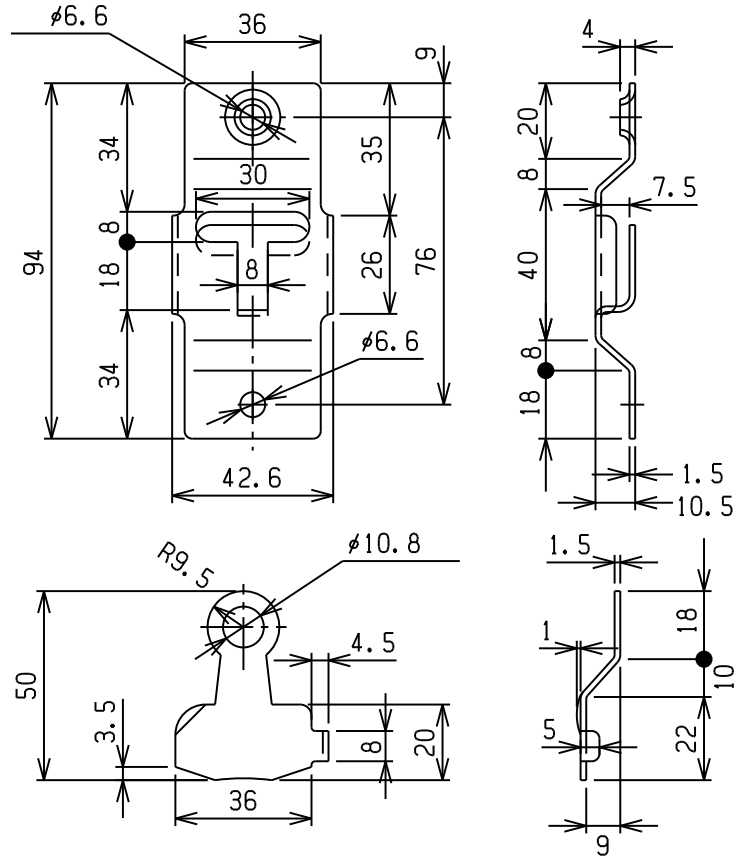
ステンレス開き止め受け(カバー付き)

ドア部品17

ステンレス開き止め受け(カバー付き)タテ型

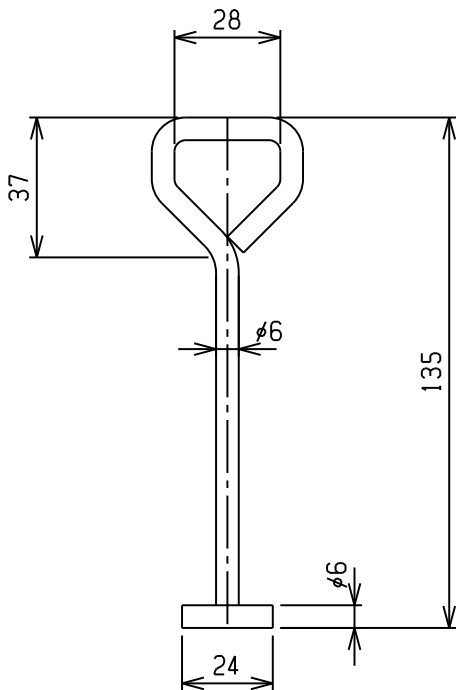


680STUY	SUS304	0.049
商品コード	材質	重量(Kg)



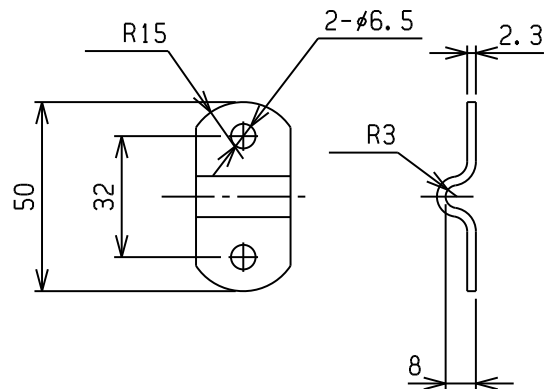
680STUC	SUS304	0.056
商品コード	材質	重量(Kg)

3点开き止め本体バー



773THB0	SS400	0.048
商品コード	材質	重量(Kg)

3点开き止め押さえ



773TBKT	SS400	0.022
商品コード	材質	重量(Kg)