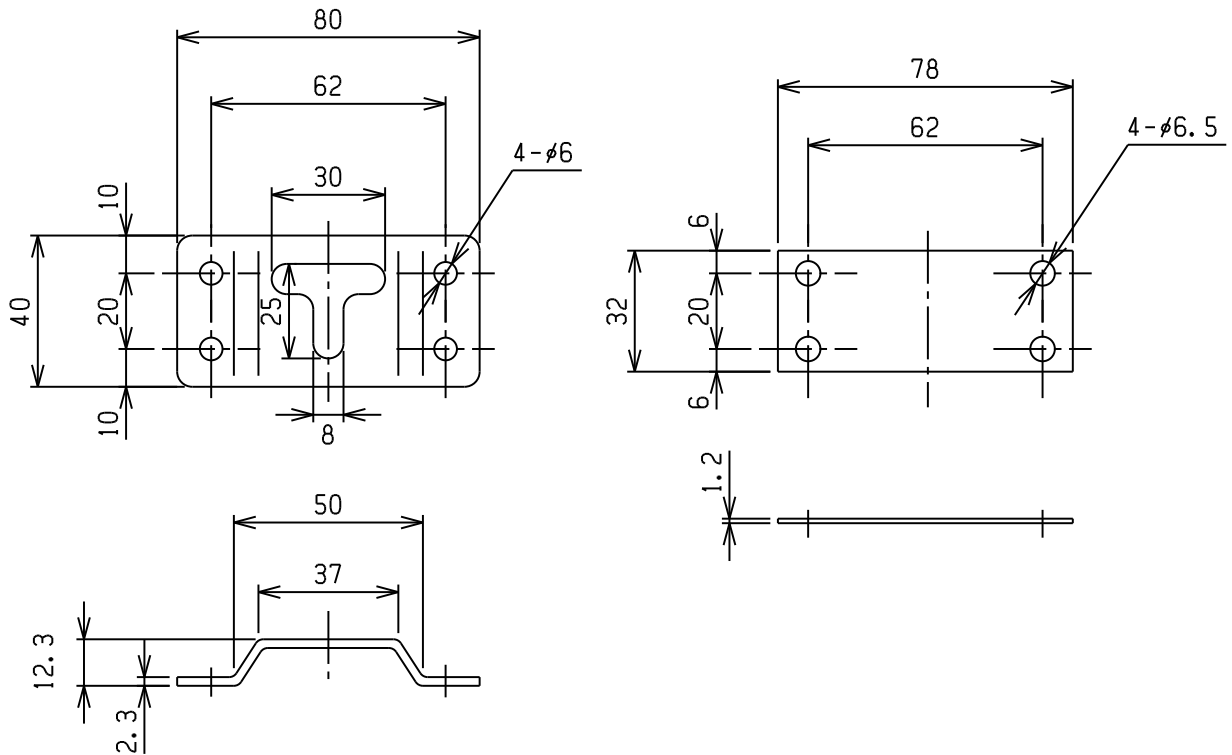


# 3点开き止め受

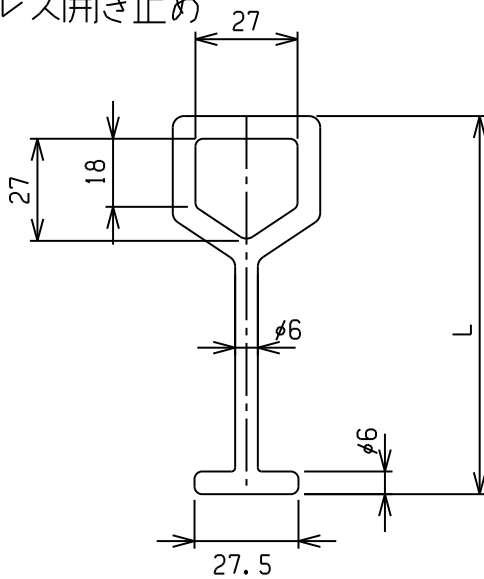
# ドア部品16

商品コード: 773TUK0

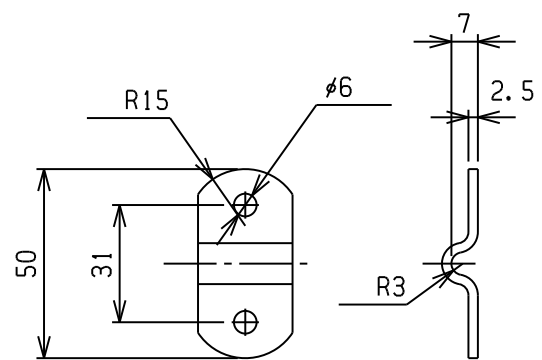


材質: SS400 表面処理: ユニクロメッキ

## ステンレス開き止め



## ステンレス開き止め押さえ



材質  
SUS304

680ST135	137	0.049
680ST115	115	0.044
商品コード	L	量(Kg)

680STB0	SUS304	0.024
商品コード	材質	量(Kg)