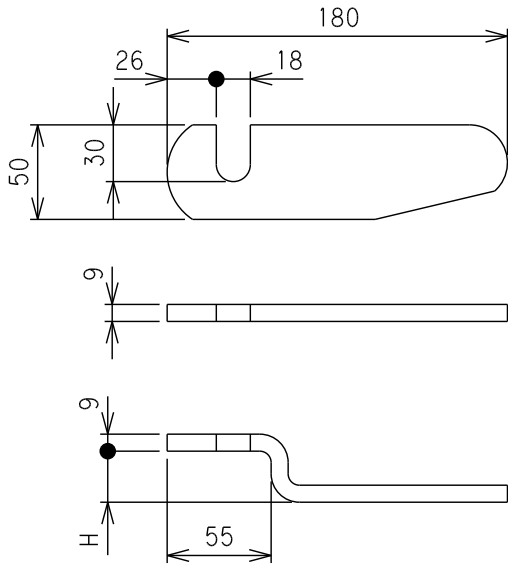


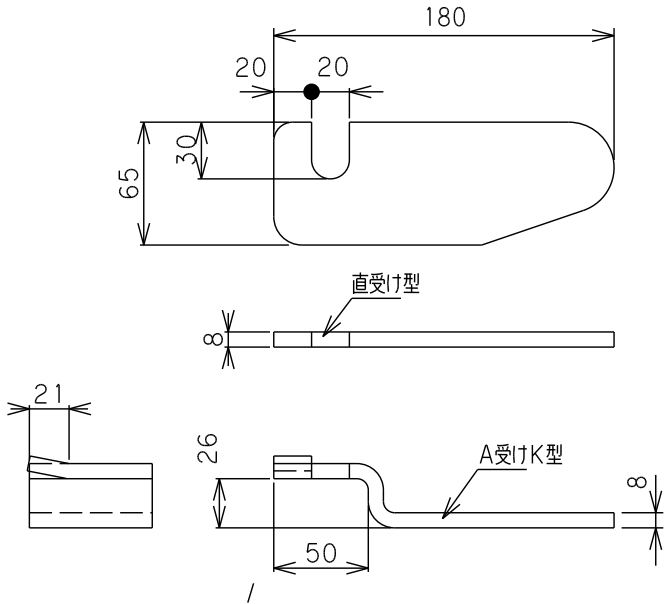
### 5/8受け金具9X50



本図は (RH) を示し (LH) は本図と対称  
材質: SS400

A受け	065A5350M(L/R)	エポキシ	35	0.64
	065A5300M(L/R)	エポキシ	30	0.62
	065A950M(L/R)	エポキシ	26	0.6
	065A950(L/R)	生地	26	
植受け	065T950M	エポキシ		0.54
	065T950	生地		
商品コード		表面処理	H	重量(Kg)

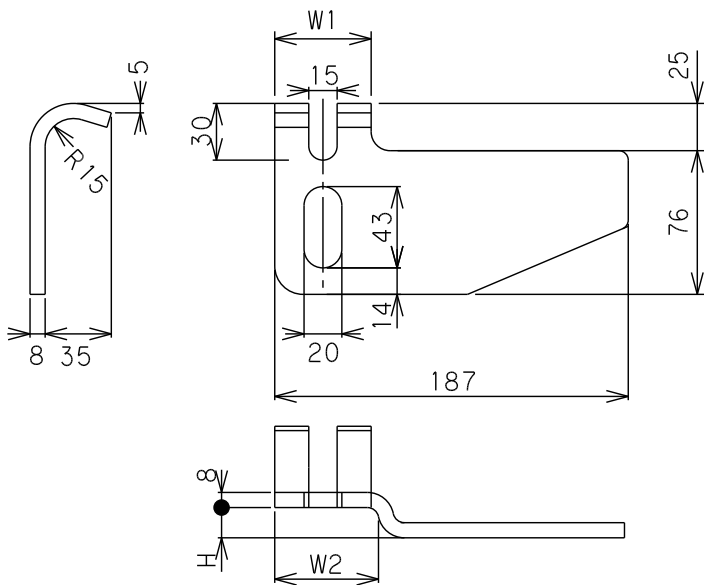
### 5/8受け金具8X65



本図は (RH) を示し (LH) は本図と対称  
材質: SS400

A受けK	066K865M(L/R)	エポキシ	0.7
	066K865(L/R)	生地	
植受け	066T865M	エポキシ	0.63
	066T865	生地	
商品コード		表面処理	重量(Kg)

### チェーン掛け付受け金具



本図は (RH) を示し (LH) は本図と対称  
材質: SS400

06C6522(L/R)	65	70	22	1.18
06C6518(L/R)	65	70	18	1.15
06C6516(L/R)	65	70	16	1.13
06C6512(L/R)	65	70	12	1.1
06C6506(L/R)	65	70	6	1.07
06C6500(L/R)	65	70	0	1.04
06C5122(L/R)	51	55	22	1.08
06C5116(L/R)	51	55	16	1.02
06C5112(L/R)	51	55	12	0.99
06C5106(L/R)	51	55	6	0.96
06C5100(L/R)	51	55	0	0.93
商品コード	W1	W2	H	重量(Kg)