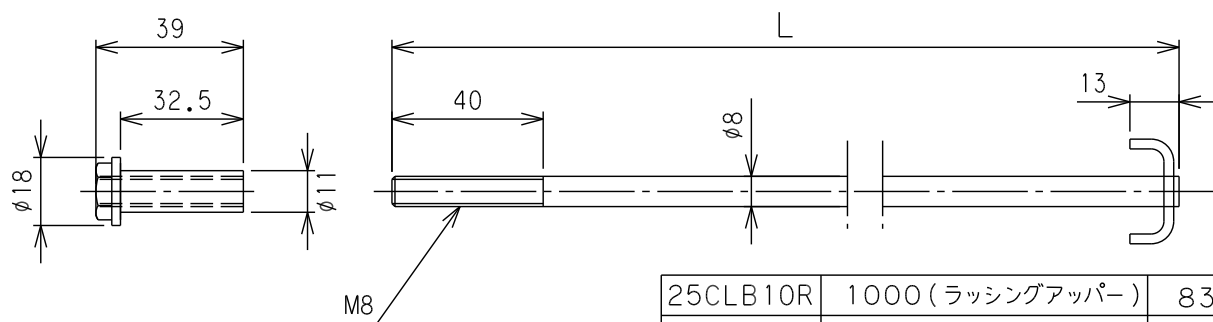


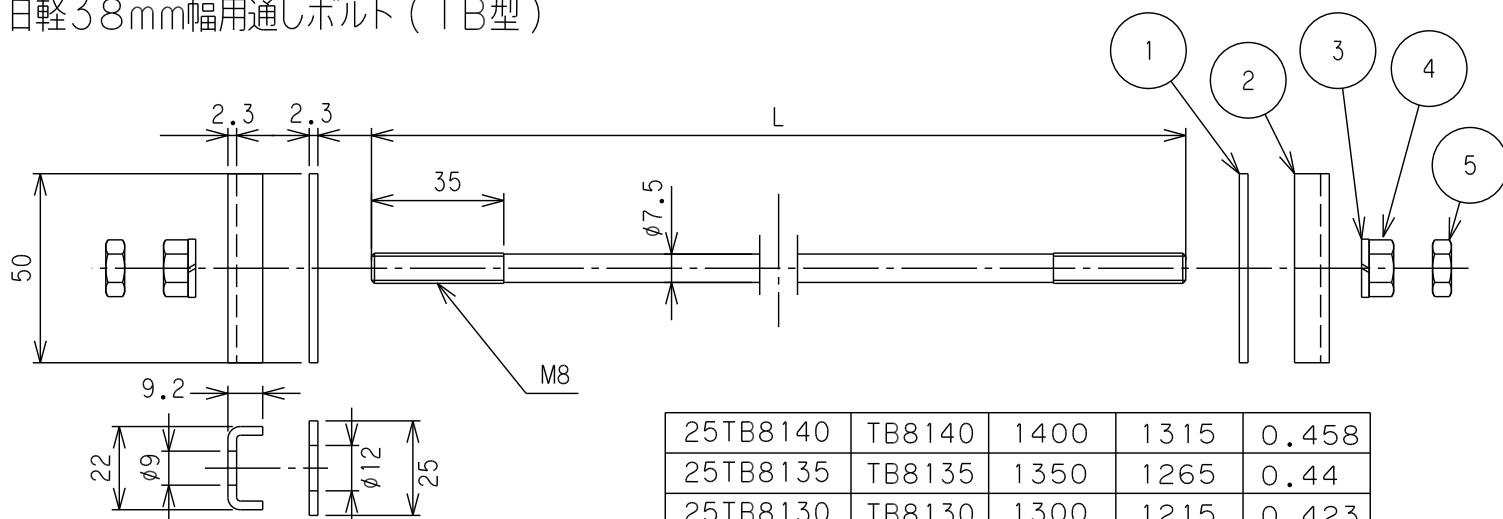
# ボルト、ネジ 1

カーゴライト用通しボルト (信和自動車)



25CLB10R	1000 (ラッシングアッパー)	832	0.35
25CLB10	1000	907	0.38
25CLB09R	900 (ラッシングアッパー)	732	0.31
25CLB09	900	807	0.34
25CLB08R	800 (ラッシングアッパー)	632	0.27
25CLB08	800	707	0.3
25CLB07R	700 (ラッシングアッパー)	532	0.23
25CLB07	700	607	0.26
25CLB06R	600 (ラッシングアッパー)	432	0.2
25CLB06	600	507	0.23
商品コード	煽り高さ	L	重量(Kg)

日軽38mm幅用通しボルト (TB型)



25TB8140	TB8140	1400	1315	0.458
25TB8135	TB8135	1350	1265	0.44
25TB8130	TB8130	1300	1215	0.423
25TB8125	TB8125	1250	1165	0.405
25TB8120	TB8120	1200	1115	0.388
25TB8115	TB8115	1150	1065	0.37
25TB8110	TB8110	1100	1015	0.353
25TB8105	TB8105	1050	965	0.336
25TB8100	TB8100	1000	915	0.318
25TB8095	TB895	950	865	0.301
25TB8090	TB890	900	815	0.284
25TB8085	TB885	850	765	0.266
25TB8080	TB880	800	715	0.249
25TB8075	TB875	750	665	0.231
25TB8070	TB870	700	615	0.214
25TB8065	TB865	650	565	0.197
25TB8060	TB860	600	515	0.179
25TB8055	TB855	550	465	0.162
25TB8050	TB850	500	415	0.144
25TB8045	TB845	450	365	0.127
25TB8040	TB840	400	315	0.11
商品コード	型番	煽り高さ	L	重量(Kg)

5	28TN600	TN6	M82種
4	28TN500	TN5	M81種
3	28TW50M	TW5	M8S/W
2	28TW60M	TW6	
1	28TW10M	TW1	
NO	商品コード	型番	備考