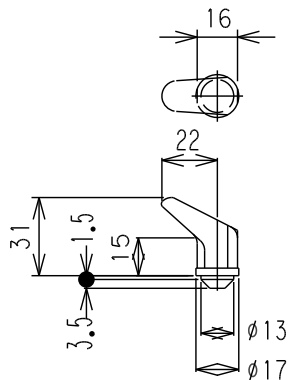


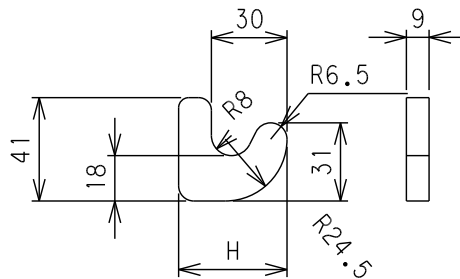
バネカン受け鍛造



68BANEUT	SUS304	生地	0.05
07BANEUT		生地	
07BANEUTM	SS400	ユニクロメッキ	
商品コード	材質	表面処理	重量(Kg)

バネカン7

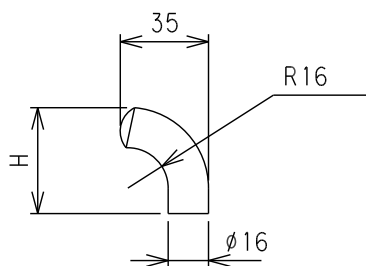
バネカン受け大



材質 SS400

07BANEW	43	生地	0.07
07BANEU	40		0.065
商品コード	H	表面処理	重量(Kg)

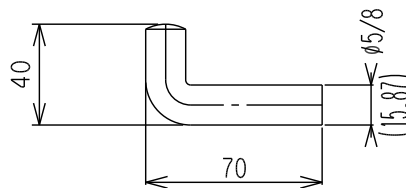
φ16バネカン受け



材質:SS400

07BUL12	48	ユニクロメッキ	0.085
07BUL09	45		0.08
07BUL06	42		0.075
商品コード	H	表面処理	重量(Kg)

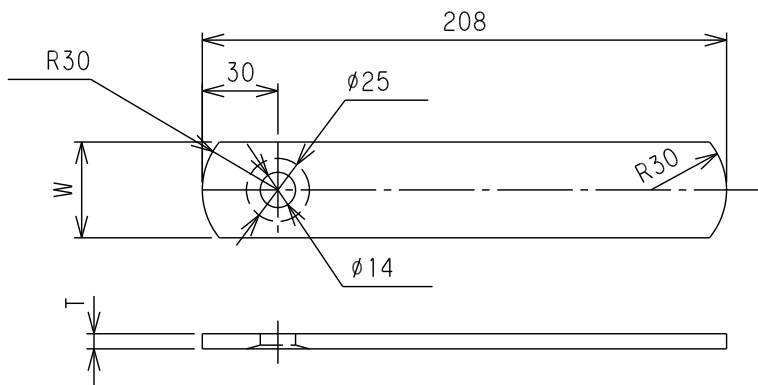
φ5/8バネカン受け



材質:SS400

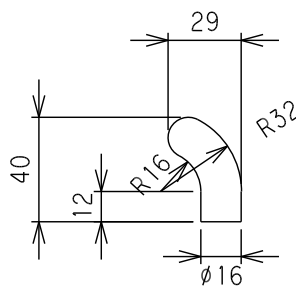
07BUM16-HMD	生地	0.14
商品コード	表面処理	重量(Kg)

座付バネカン用座板のみ



材質:SS400 生地

07ZBZ98	38	9	0.56
07ZBZ68	38	6	0.37
07ZBZ62	32	6	0.31
商品コード	W	T	重量(Kg)



材質:SUS304

68BANE B	生地	0.068
商品コード	表面処理	重量(Kg)