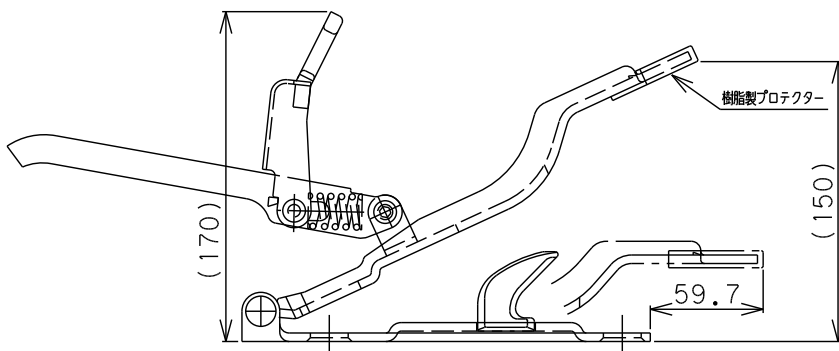
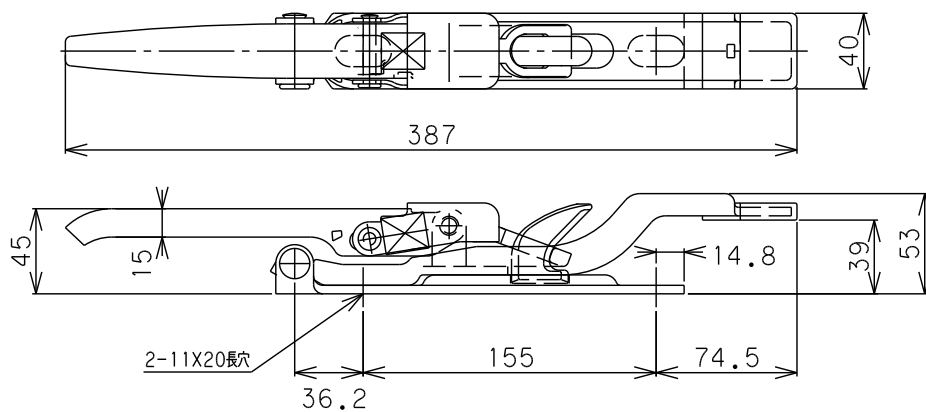


ウイングロック幅狭タイプ(短尺座板)

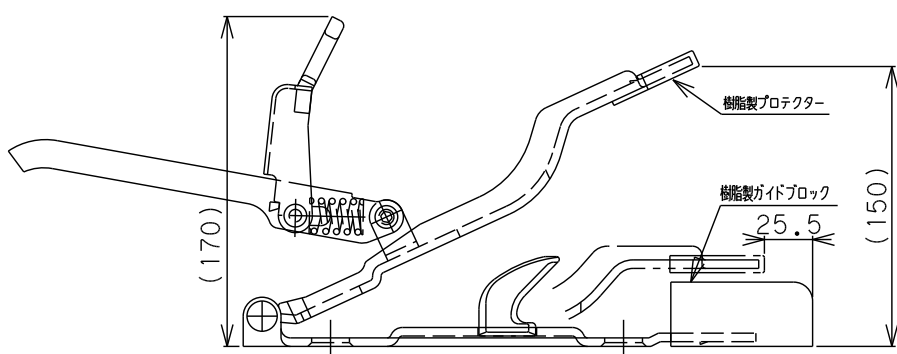
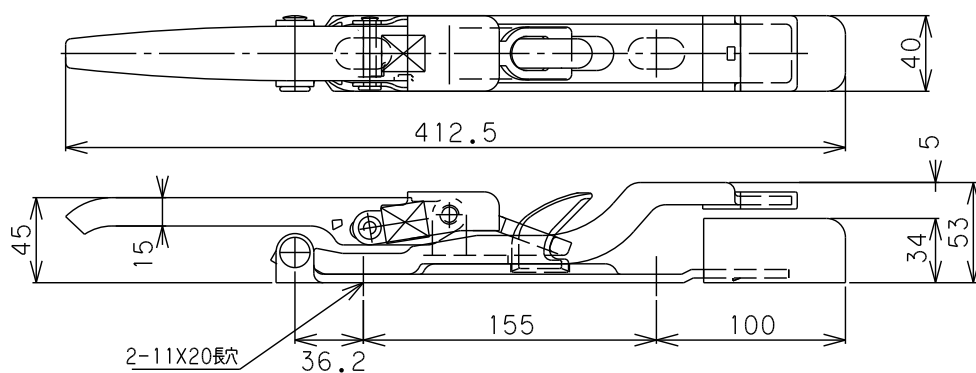
バネカン5



材質：SS400

07WL198	ユニクロメッキ
商品コード	表面処理

ウイングロック幅狭タイプ(長尺座板)



材質：SS400

07WL098	ユニクロメッキ
商品コード	表面処理