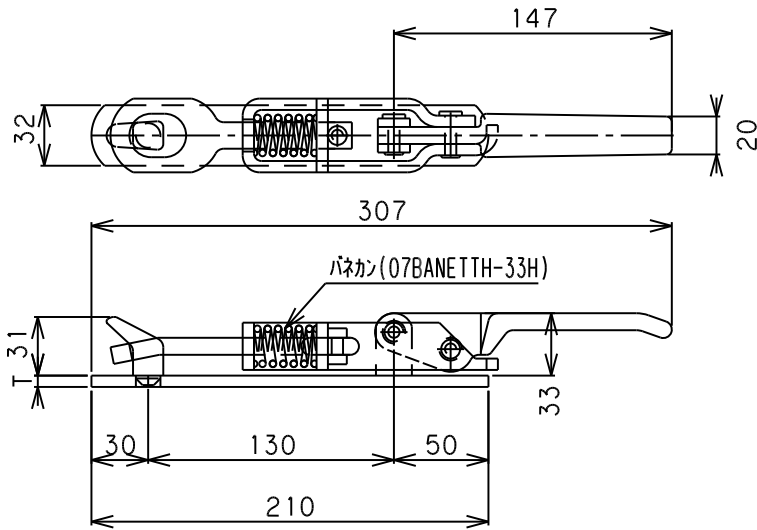


座付バネカン

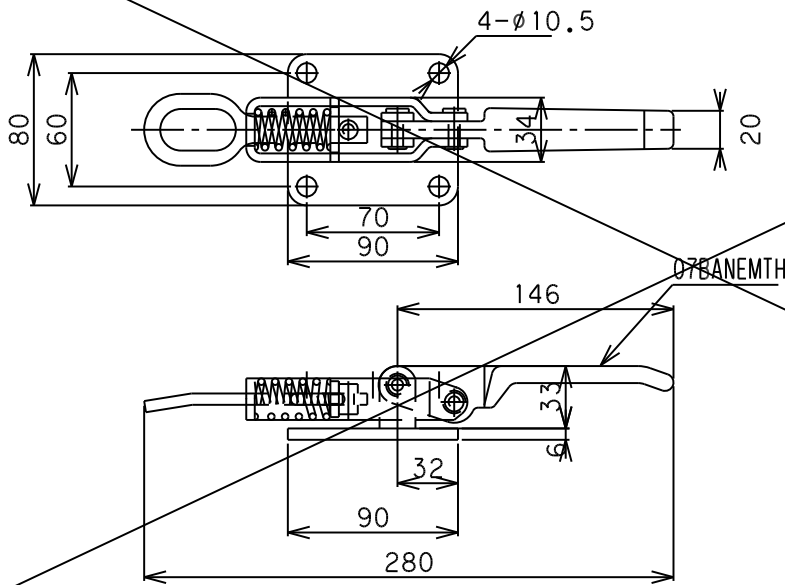
バネカン4



材質：SS400

07Z12TTM	12	ユニクロメッキ	1.59
07Z92TTM	9	ユニクロメッキ	1.34
07ZB62STHD	6	カチオン電着(黒)	1.09
07Z62TTM	6	ユニクロメッキ	1.09
商品コード	T	表面処理	重量(Kg)

6座付中型バネカン

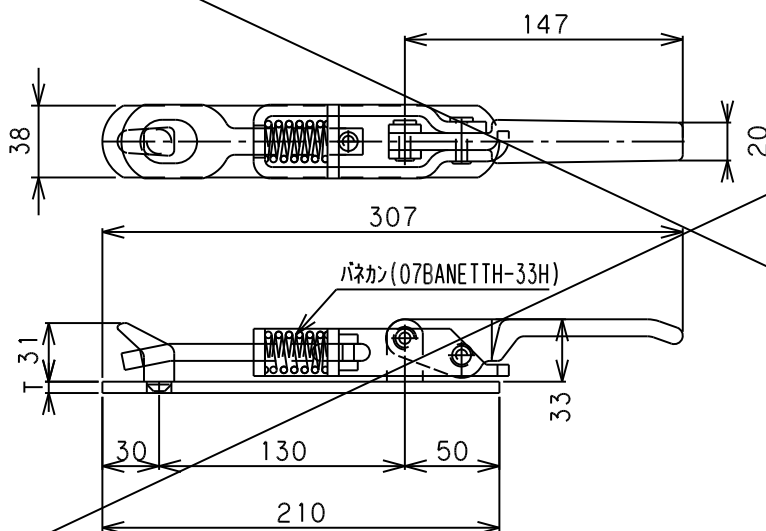


販売中止

材質：SS400

07260T0-BKG		ユニクロメッキ	0.91
商品コード		表面処理	重量(Kg)

座付バネカン38



販売中止

材質：SS400

07Z128TTM	12		1.71
07Z98TTM	9	ユニクロメッキ	1.43
07Z68TTM	6		1.12
商品コード	T	表面処理	重量(Kg)