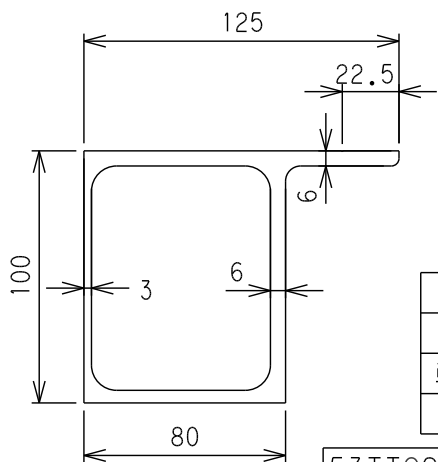


TTQ縦根太

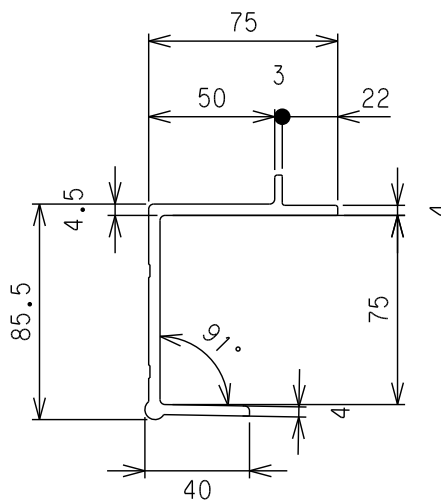
アルミ型材

TSDサイドレール



I_x (cm ⁴)	313
Z_x (cm ³)	54.1
単重(Kgf/m)	5.33
材質	A6061S-T6

53TTQ98	生地	9800
53TTQ98E	電着付き	
53TTQ65	生地	6500
53TTQ65E	電着付き	
商品コード	表面処理	長さ

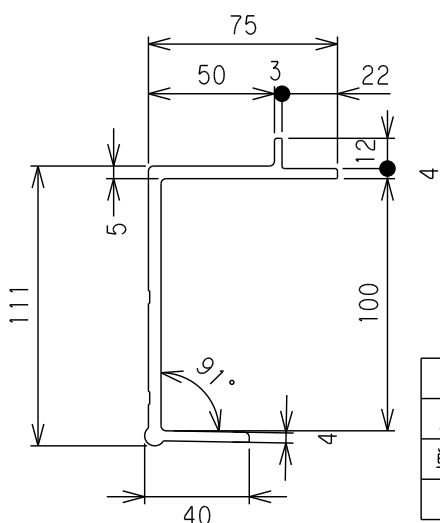


I_x (cm ⁴)	96.31
Z_x (cm ³)	18.42
単重(Kgf/m)	2.36
材質	A6061S-T6

53TSD98E	電着付き	9800
53TSD65E		6500
商品コード	表面処理	長さ

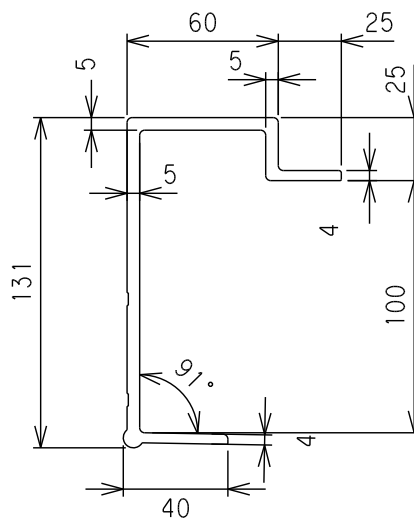
TSCサイドレール

TSBサイドレール



I_x (cm ⁴)	186.4
Z_x (cm ³)	27.92
単重(Kgf/m)	2.85
材質	A6061S-T6

53TSC98E	電着付き	9800
53TSC65E		6500
商品コード	表面処理	長さ

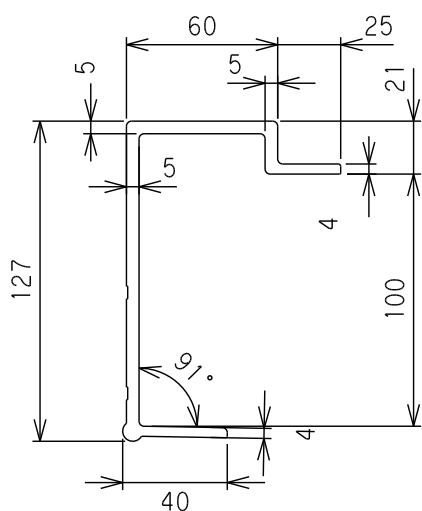


I_x (cm ⁴)	277.66
Z_x (cm ³)	34.97
単重(Kgf/m)	3.43
材質	A6061S-T6

53TSB98E	電着付き	9800
商品コード	表面処理	長さ

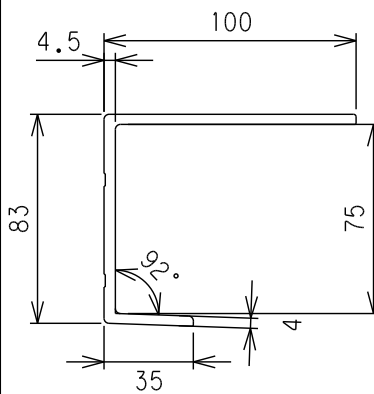
TSEサイドレール

TSPサイドレール



I_x (cm ⁴)	257.64
Z_x (cm ³)	33.47
単重(Kgf/m)	3.32
材質	A6061S-T6

53TSE98E	電着付き	9800
商品コード	表面処理	長さ



I_x (cm ⁴)	88.35
Z_x (cm ³)	16.27
単重(Kgf/m)	2.36
材質	A6061S-T6

53TSP65E	電着付き	6500
商品コード	表面処理	長さ