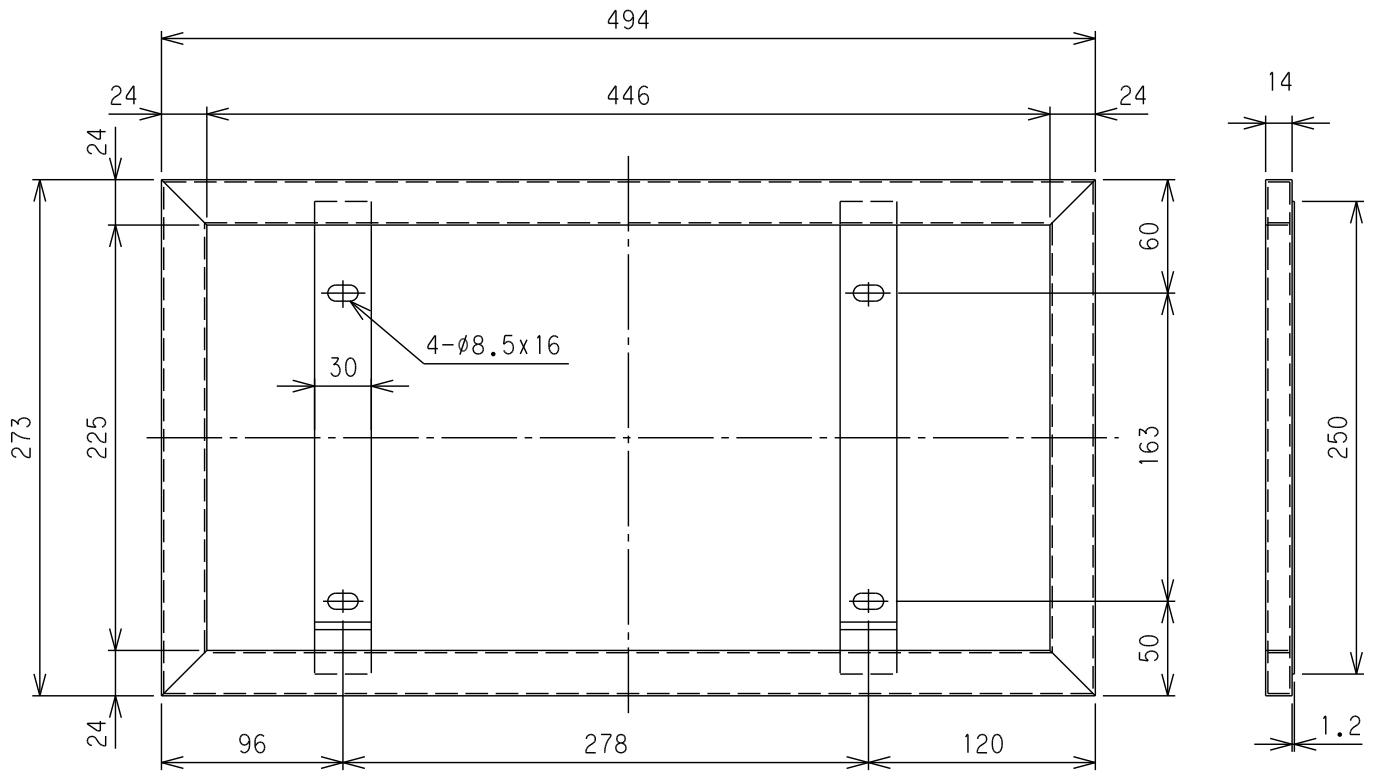
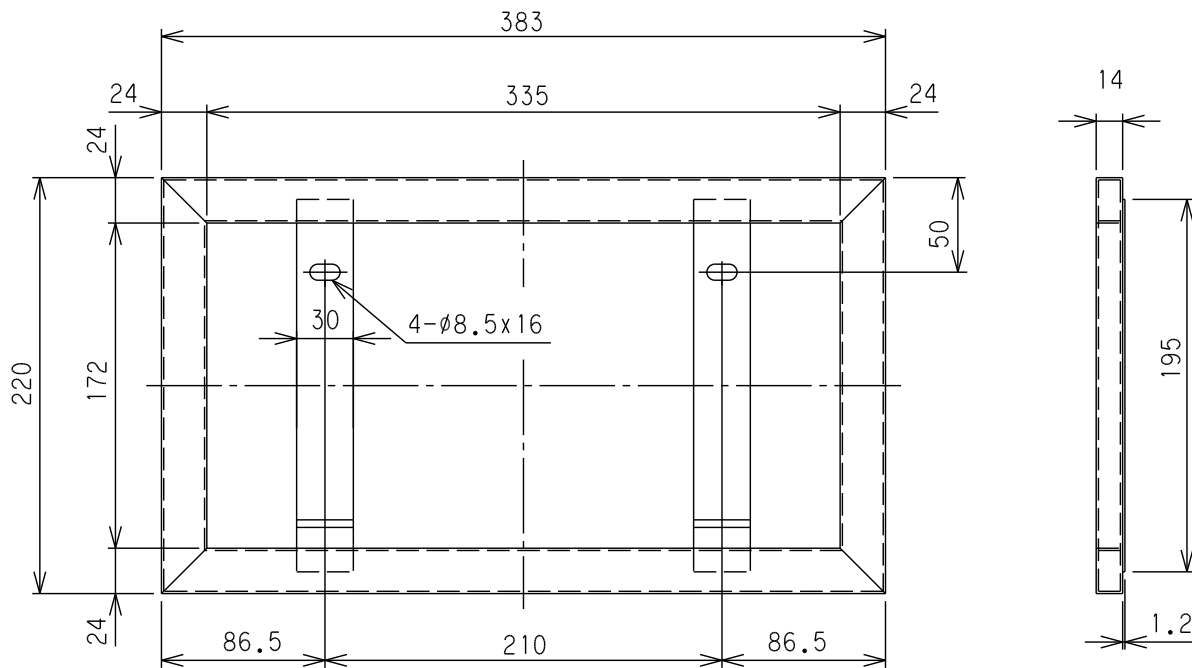


# ステンレス角パイプナンバー枠(大) NO枠2



650N0BG	SUS304	1.1
商品コード	材質	重量(Kg)

# ステンレス角パイプナンバー枠(小)



650N04T	SUS304	0.9
商品コード	材質	重量(Kg)