

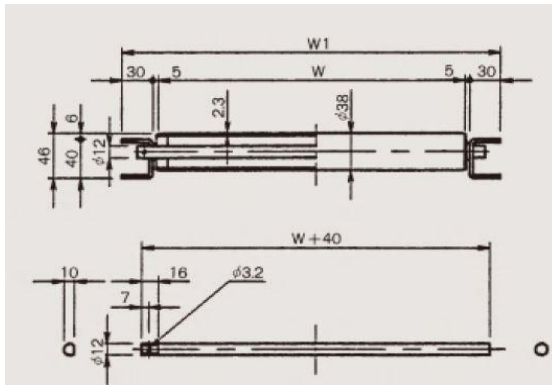
荷役用品29

ローラコンベヤ(スチール製)三鈴工機製

ローラコンベヤ(スチール製)

MS38B 型

φ 38.1 軽荷重タイプ
(トラックボデー用)



ローラ φ38.1×2.3
 ベアリング スチールボールベアリング
 シャフト φ12パイプ
 フレーム SS [40×30×2.3]

フレーム耐荷重

脚取付間隔(mm)	1000	1500	2000	床置/m
許容荷重(kg)	-	-	-	500

商品番号	型式	ローラ幅	フレーム幅	ローラピッチ	機長	重量kg	1本当り許容静荷重	
7MS38B300510	MS38B-300510	300	370	50	1000	18.3	70	
7MS38B300515	MS38B-300515				1500	27.5		
7MS38B300520	MS38B-300520				2000	36.3		
7MS38B300530	MS38B-300530				3000	54.7		
7MS38B400510	MS38B-400510	400	470		1000	22.9		70
7MS38B400515	MS38B-400515				1500	34.4		
7MS38B400520	MS38B-400520				2000	45.4		
7MS38B400530	MS38B-400530				3000	68.3		