

配線部品6

配線ステッカーピタック(稲葉製作所)

商品番号			
8300P20	8300P25	8300P26	8300PG30
		8300P26CB	
		CB:熱収縮チューブ付	
P-20 T=0.4 15	P-25 T=0.6 23	P-26 T=0.6 27	PG-30 T=0.6 33.5

配線ステッカー(ムツミ金属工業)



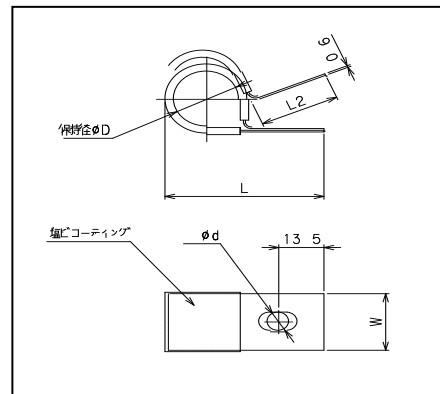
S-10

S-15

S-514

商品番号		
8300S10	8300S15	8300S514
サイズ10×20	サイズ15×25	束線径 ϕ 12~14
		サイズ23.5×29.5

ハーネスクリップ(株)愛光



商品番号	型式	保持径 ϕ D	取付穴 ϕ d	L	L2	幅W
83COT06	COT-6	6	6	30	15	15
83COT08	COT-8	8	7	33.5	18	20
83COT10	COT-10	10		36		
83COT12	COT-12	12		40		
83COT15	COT-15	15		41		
83COT18	COT-18	18		47.5		
83COT20	COT-20	20		46		
83COT22	COT-22	22		50		
83COT25	COT-25	25		49		
83COT28	COT-28	28		58		
83COT30	COT-30	30		60		
83COT35	COT-35	35		66		
83COT40	COT-40	40		73		
83COT45	COT-45	45		77		
83COT50	COT-50	50		83		
83COT55	COT-55	55		87		