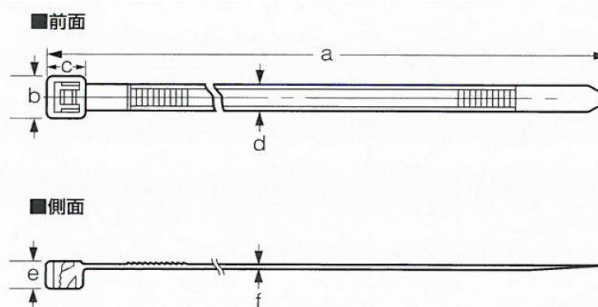


## 配線部品11

### コンベックス(芝軽粗材)

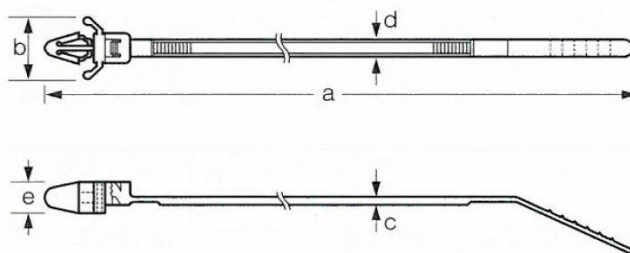
材質	色	仕様温度帯
66ナイロン	自然色	-40℃~+85℃
	黒(耐候性)	-40℃~+105℃



商品番号		型番	型番	結束径	L	A	引張り強度
自然色	黒	(自然色)屋内仕様	(黒)屋外仕様				N
83CV100	83CV100B	CV-100N	CV-100B	1.6~20	100	5	98
83CV125	83CV125B	CV-125N	CV-125B	5~30	125	8	245
83CV150	83CV150B	CV-150N	CV-150B	5~35	150	6.2	176
83CV200	83CV200B	CV-200N	CV-200B	5~45	190	8.5	225
83CV250	83CV250B	CV-250N	CV-250B	5~60	250	8.9	245
83CV300	83CV300B	CV-300N	CV-300B	5~80	300	9	294
83CV350	83CV350B	CV-350N	CV-350B	5~90	350	11.9	539
83CV400	83CV400B	CV-400N	CV-400B	15~110	400	9	294

### コンベックス押込用(芝軽粗材)

材質	色	仕様温度帯
66ナイロン	自然色	-40℃~+85℃
	黒(耐候性)	-40℃~+105℃



商品番号	型番	取付穴	板厚	結束径	L	A	引張り強度
自然色	(自然色)屋内仕様						N
83CV200i	CV-200i	6.3	3.2	5~45	207	18	225

### ナイロンクリップ(ヘラマンタイト)

商品番号	型番	材質	仕様温度帯
83AB18NW	AB-18N-W	66ナイロン	-45℃~+85℃
		耐候グレード	

使用ビス	M5
色	黒
取付穴幅	12.7
最大結束径	27

#### 製品寸法

