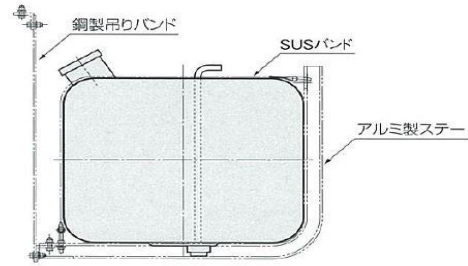
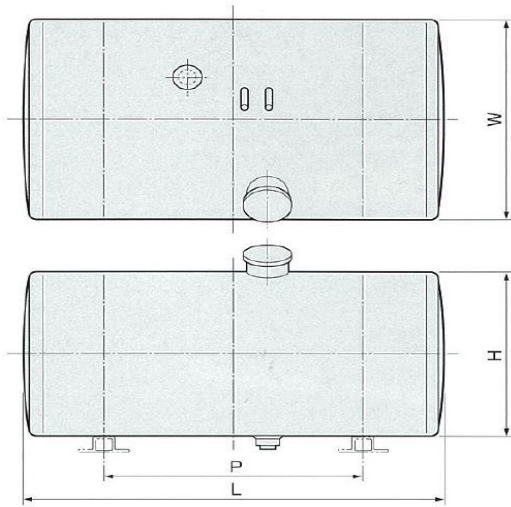


燃料サブタンク8

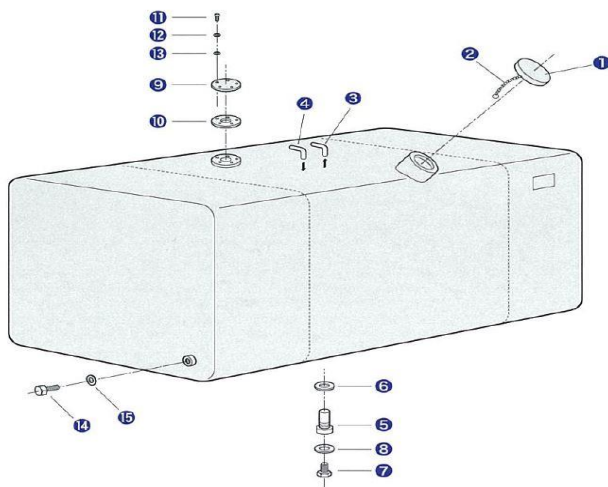
アルミ燃料タンク(日軽)

外形寸法図



商品番号	型式	容量(L)	長さ	奥行	高さ	ステー間	質量(Kg)
58NT150A	NT-150A	150	788	535	395	390	15
58NT150A-SB	NT-150A-SB(ステーバンド付)					25.4	
58NT200A	NT-200A	200	1038	605	505	560	18
58NT200A-SB	NT-200A-SB(ステーバンド付)					28.4	
58NT200B	NT-200B	200	715	605	505	380	18
58NT200B-SB	NT-200A-SB(ステーバンド付)					28.4	
58NT250A	NT-250A	250	890	535	395	480	21
58NT250A-SB	NT-250A-SB(ステーバンド付)					33.2	
58NT250B	NT-250B	250	1268	605	505	700	21
58NT250B-SB	NT-250B-SB(ステーバンド付)					33.2	
58NT300A	NT-300B	300	1060	605	505	580	23
58NT300A-SBH	NT-300A-SBH(ステーバンド付)					35.2	
58NT400A	NT-400A	400	1430	606	506	440x2	34
58NT400A-SBH	NT-400A-SBH(ステーバンド付)					52.6	

構成部品取付図



部番	名称	個数	サイズ
①	キャップ	1	φ100
②	キャップ用くさり	1	—
③	フューエルパイプ	1	φ10
④	リターンパイプ	1	φ10
⑤	フィルターソケット	1	M30
⑥	フィルターソケットパッキン	1	M30
⑦	連結用六角ボルト	1	M18
⑧	パッキン	1	M18
⑨	ユニットゲージ用盲板	1	φ70
⑩	パッキン	1	φ70
⑪	ナベ小ネジ	5	M5
⑫	パネ座金	5	M5
⑬	平座金	5	M5
⑭	連結用六角ボルト	2	M16
⑮	パッキン	2	M16

ユニットゲージ及び連結用プラグ(横連結用、底連結用)は、鉄製燃料タンクと同じ部品が使用出来るように、取付座の寸法を互換性のある同サイズにしてあります。
各部品は市販されている鉄製タンクと同じものをご使用になれます。