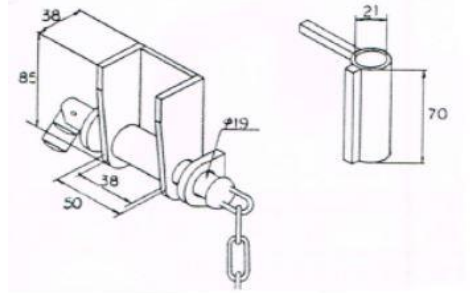
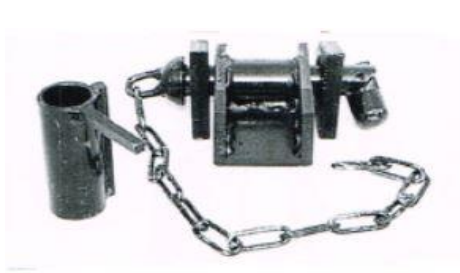
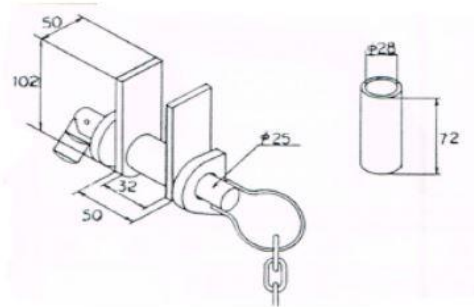


2TON新型中間金具



商品番号	型番	材質	表面処理	重量(Kg)
736002S	MSB-132A	SS400	生地	1

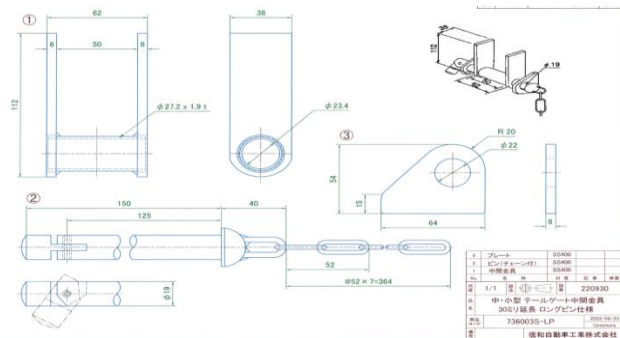
4TON新型中間金具



商品番号	型番	材質	表面処理	重量(Kg)
736004S	MSB-132B	SS400	生地	1.88

中、小型テールゲート中間金具

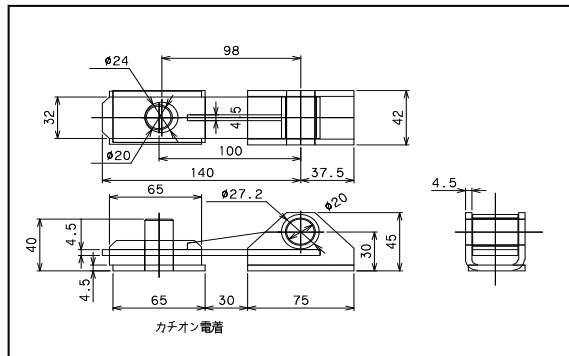
30ミリ延長ロングピン仕様



商品番号	型番	材質	表面処理	重量(Kg)
736003S-LP		SS400	生地	

小型ダンブアオリ開き止め金具

信和自動車工業製



商品番号	型番	材質	表面処理	重量(Kg)
73HDS0K		SS400	カチオン	0.856