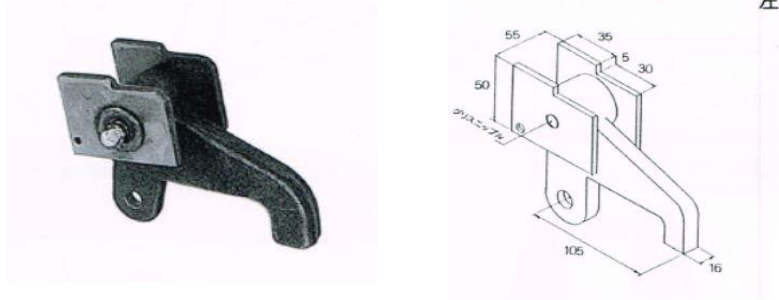
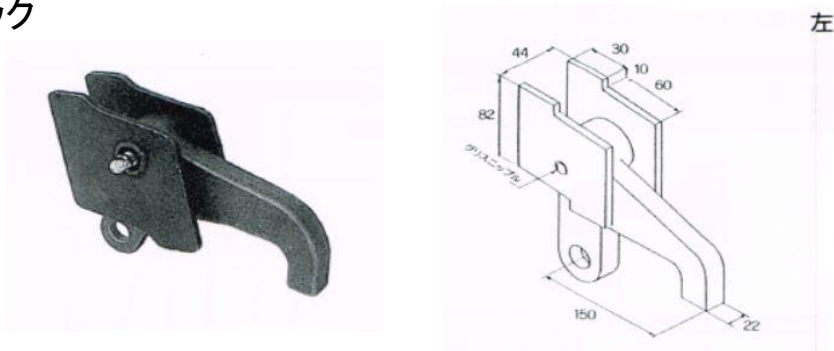


4TON下部フック



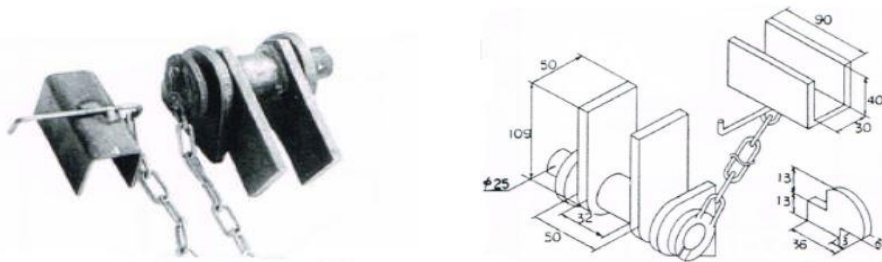
商品番号	型番	材質	表面処理	重量(Kg)
73KH4TS	MSB-351	SS400	生地	1.1

大型下部フック



商品番号	型番	材質	表面処理	重量(Kg)
73KH8TS	MSB-352	SS400	生地	1.81

大型中間金具



商品番号	型番	材質	表面処理	重量(Kg)
7360000	MSB-125	SS400	生地	2.25

2.4TON中間金具



商品番号	型番	材質	表面処理	重量(Kg)
7360003	MSB-132	SS400	生地	0.96